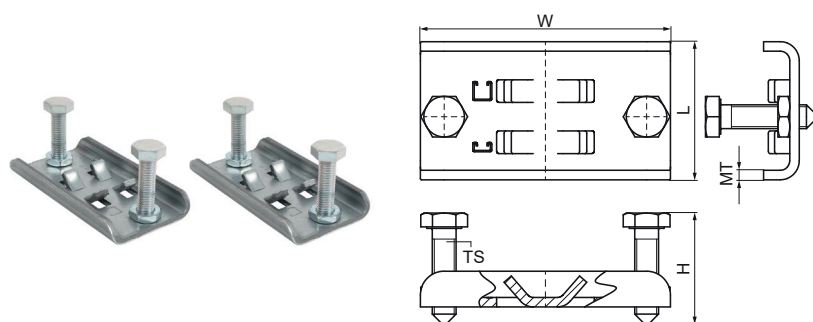


## Objímky Walraven RapidStrut®

(H3650)

na pripojenie strutových koľajníc vo vnútri prírub ocelových nosníkov



### Vlastnosti & výhody

- sada dvoch Objímok, ktoré sa inštalujú v kombinácii s koľajnicou Walraven RapidStrut® Rail
- pre uchytenie inštalácií medzi prírubami z I alebo U profilov bez vŕtania alebo zvarovania
- materiál: doska vyrobená z 1.0242 (S250GD); Skrutka so šesťhrannou hlavou M10x40 so špičkou: pevnosť 8.8 (EN-ISO 898-1); šesťhranná nízka matica M10 DIN 439-B: pevnosť 04 (EM-ISO 898-2)
- doska: ZM310-MAC (pred galvanizovaná); spojovací materiál: pozinkovaný ISO 2081-Fe/ZN5/A (EN ISO 2081: 2008)

Číslo produktu	Pre typ koľajníc	Celková výška	Celková šírka	Celková dĺžka	Veľkosť závit	Hrúbka materiálu	Maximálne povolené zaťaženie Faz
<i>Písmenové označenie</i>		<i>H</i>	<i>W</i>	<i>L</i>	<i>TS</i>	<i>MT</i>	<i>F<sub>0,z</sub></i>
<i>Jednotka</i>		<i>mm</i>	<i>mm</i>	<i>mm</i>		<i>mm</i>	<i>N</i>
6078031	41x21, 41x41	40	105	58	M10	4,00	2 100