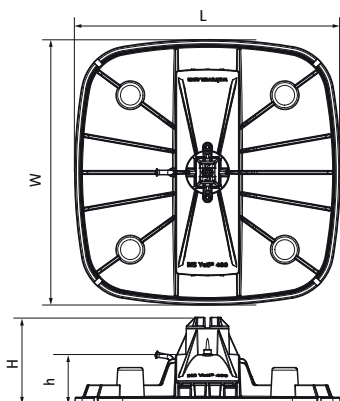


## Walraven Yeti® 480 Systém podpory

(10405)

na inštalácie na strechách



### Vlastnosti & výhody

- modulárny podporný systém pre klimatizačné jednotky, solárne panely, chodníky, potrubné systémy, káblové trasy, atď.
- pre rovné a ľahko naklonené strechy
- nastaviteľný až o 7° pre vyrovnanie sklonu strechy
- 360° otočný nástavec pre BIS RapidStrut® 41x41 alebo BIS RapidStrut® DS 5 (41x52 mm)
- s protišmykovou antivibračnou rohožou (pri PVC strechách sa musí nainštalovať separačná vrstva na ochranu pred migráciou zmäkčovadla – pozri Walraven BIS Yeti® Triplex podložka)
- s voliteľnými záťažovými blokmi pre zvýšenie hmotnosti / stability
- výlisky vyrobené z WPC, kompozitný recyklovaný plast a drevná drť
- odolné voči UV žiareniu a chemickým vlivom
- redukcia zvuku podľa normy DIN EN ISO 10140-1 a DIN EN ISO 10140-3 do 31 dB(A)
- odolnosť proti UV žiareniu podľa EN ISO 16474-3: 2014-02 – kvalifikovano ITB
- Pre detailnú kalkuláciu zataženia prosím kontaktujte technickú podporu Walraven.
- V prípade, keď je používaná podpora na streche, je inštalatér povinný overiť maximálnu nosnosť strechy!

Číslo produktu	Model	Celková šírka	Celková dĺžka	Celková výška	Výška
Písmenové označenie		W	L	H	h
Jednotka		mm	mm	mm	mm
67685001	Vertikálne	486	486	158	75
67685101	Horizontálne	486	486	91	70,5
67685301	H-sada bez lišty	486	486	158	75