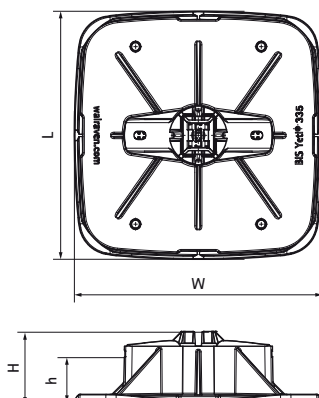


Walraven Yeti® 335 Systém podpory

(I0410)

na inštalácie na strechách



Vlastnosti & výhody

- modulárny podporný systém pre klimatizačné jednotky, solárne panely, chodníky, potrubné systémy, káblové trasy, atď.
- pre ploché strechy
- pre horizontálne a vertikálne aplikácie
- 360° otočný nástavec pre BIS RapidStrut® 41x41 alebo BIS RapidStrut® DS 5 (41x52 mm)
- s nekĺzavou antivibračnou podložkou
- výlisky vyrobené z WPC, kompozitný recyklovaný plast a drevná drť
- odolné voči UV žiareniu a chemickým vlivom
- redukcia zvuku podľa normy DIN EN ISO 10140-1 a DIN EN ISO 10140-3 do 31 dB(A)
- odolnosť proti UV žiareniu podľa EN ISO 16474-3: 2014-02 - kvalifikovano ITB
- Pre detailnú kalkuláciu zataženia prosím kontaktujte technickú podporu Walraven.
- V prípade, keď je používaná podpora na streche, je inštalatér povinný overiť maximálnu nosnosť strechy!



Číslo produktu	Model	Celková šírka	Celková dĺžka	Celková výška	Výška
Písmenové označenie		W	L	H	h
Jednotka		mm	mm	mm	mm
67685201	Horizontálne / Vertikálne	335	335	96	12,5
67685302	H-sada bez lišty	335	335	96	12,5