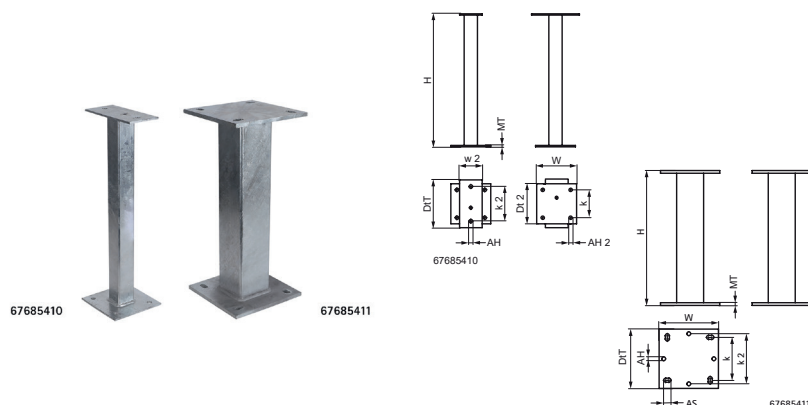


Walraven Strešné kotevné pätky

(I0419)

na pripojenie strešných konštrukcií ku konštrukcii budovy



Vlastnosti & výhody

- pre spojenie strešné inštalácie so stavebnou konštrukciou
- v prípade potreby ako konštrukcia pre pevný bod
- vnútorná strana montážnej podpery musí byť na mieste vyplnená expandujúcou penou odolnou voči poveternostným vplyvom, aby sa zabránilo tepelným mostom
- materiál: oceľ S235JR
- vhodné pre vnútorné i vonkajšie inštalácie

Číslo produktu	Pre typ kofajnice	Celková výška	Celková šírka	Celková hĺbka	Hĺbka 2	Šírka 2	Hrúbka materiálu	Hrúbka materiálu 2	Kotviaci otvor	Kotviaci otvor 2	Kotviaca štrbina	Vzdialenosť od srdca k srdcu
Písmenové označenie		H	W	DtT	Dt 2	w 2	MT	MT 2	AH	AH 2	AS	k
Jednotka		mm	mm	mm	mm	mm	mm	mm	mm	mm	mm	mm
67685410	41x41, 41x51, 41x62, 41x82	650	150	180	150	85	5,00	4	13	13		105
67685411	80x80, 100x100, 100x120, 100x150	650	220	220			10,00		14		27x15	159