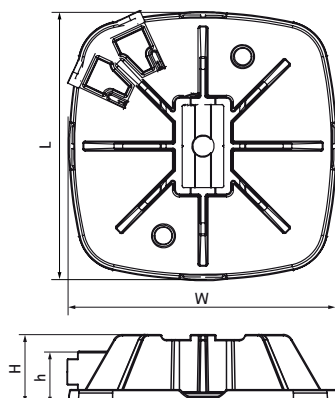


## Walraven Yeti® 130 Systém podpory

(10450)

pre ľahké strešné inštalácie



### Vlastnosti & výhody

- modulárny podporný systém pre ľahké strešné inštalácie
- pre horizontálne a vertikálne aplikácie
- flexibilné a cenovo výhodné riešenie pre potrubia, káblové žľaby, vzduchotechnické rozvody atď.
- s nekĺzavou antivibračnou podložkou
- s unikátnym zaklapávacím mechanizmom pre rýchlu a bezpečnú montáž
- výlisky vyrobené z WPC, kompozitný recyklovaný plast a drevná drť
- plastové diely vyrobené zo 100% recyklovaného materiálu
- odolné voči UV žiareniu a chemickým vlivom
- redukcia zvuku podľa normy DIN EN ISO 10140-1 a DIN EN ISO 10140-3
- odolnosť proti UV žiareniu podľa EN ISO 16474-3: 2014-02 - kvalifikovano ITB
- Pre detailnú kalkuláciu zataženia prosím kontaktujte technickú podporu Walraven.
- V prípade, keď je používaná podpora na streche, je inštalatér povinný overiť maximálnu nosnosť strechy!



Číslo produktu	Celková šírka	Celková dĺžka	Celková výška	Výška
Písmenové označenie	W	L	H	h
Jednotka	mm	mm	mm	mm
67685130	130	130	33	7