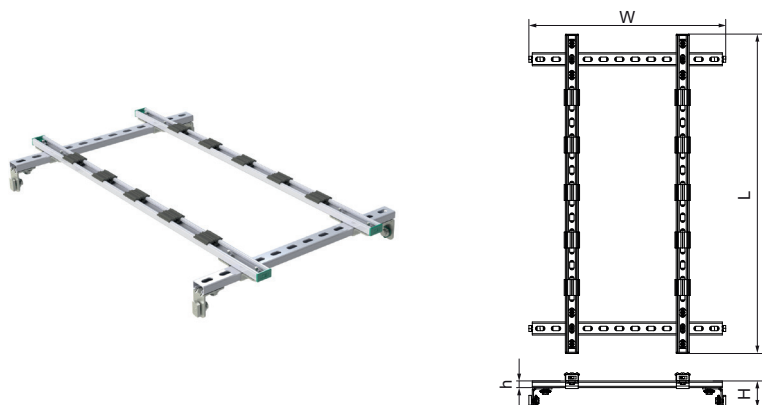


Walraven Yeti® 130 Nastavovacia sada (BUP1000)

(10453)

pre pritaženie pomocou záťažových blokov na Yeti® 130 Podpornú sadu



Vlastnosti & výhody

- kompletná zostava pre použitie v kombinácii s BIS Yeti® Podpornou sadou (výr. č. 67685532)
- nadstavba pre pritaženie pomocou záťažových blokov
- vrátane tlmiace gummy do profilu
- materiál: oceľ
- výrobek č. 5659 X XXX
- vhodné pre vnútorné i vonkajšie inštalácie
- testované podľa ISO 9227, test v soľnej hmle min. 1 000 hodín (max. 5% korózie)
- Maximálne zaťaženie Faz závisí od nosnosti strešnej krytiny v tvare trapézového plechu.
- Pred montážou musí nosnosť strechy potvrdiť statik. Ak je potrebné zmeniť montážne parametre, kontaktujte technické oddelenie spoločnosti Walraven.

Číslo produktu	Celková výška	Celková šírka	Celková dĺžka	Výška	Maximálne povolené zaťaženie Faz
<i>Písmenové označenie</i>	<i>H</i>	<i>W</i>	<i>L</i>	<i>h</i>	<i>Fa,z</i>
<i>Jednotka</i>	<i>mm</i>	<i>mm</i>	<i>mm</i>	<i>mm</i>	<i>N</i>
67685522	109	600	1 000	21	1 500