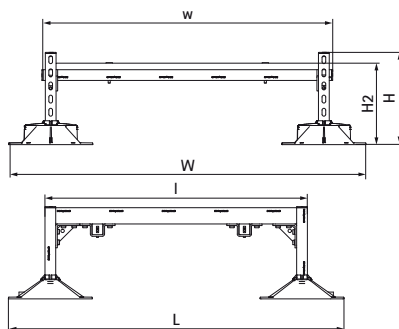
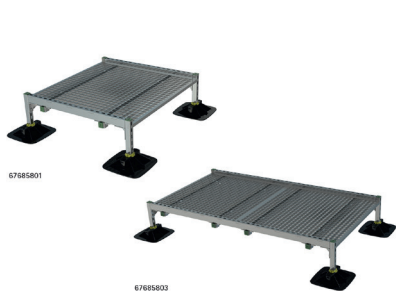


Walraven Yeti® 335 pochôdzne lávky

(I1005)

predmontovaný základný prvok pre chodníky pozdĺž inštalácií na plochých strechách



Vlastnosti & výhody

- kompletná sada na inštaláciu malých lávok alebo chodníkov na plochých a mierne sklonených strechách
- s protišmykovou antivibračnou rohožou (pri PVC strechách sa musí nainštalovať separačná vrstva na ochranu pred migráciou zmäkčovadla – pozri Walraven BIS Yeti® Triplex podložka)
- predurčená nosnosť: nie je nutná kalkulácia
- predmontovaná sada pripravená na použitie pre rýchlu inštaláciu
- nastaviteľná výška od 23 mm do 33 mm
- výlisky vyrobené z WPC, kompozitný recyklovaný plast a drevná drť
- odolné voči UV žiareniu a chemickým vlivom
- výrobok je súčasťou systému Walraven BIS UltraProtect® 1000
- vhodné pre vnútorné i vonkajšie inštalácie
- konštrukcia kolajnicového systému: ochrana povrchu: odoláva min. 1 000 hodinám skúšky soľnou hmlou (max. 5 % červenej hrdze) podľa ISO 9227
- rošty / stupne: povrchová ochrana: žiarovo pozinkované
- redukcia zvuku podľa normy DIN EN ISO 10140-1 a DIN EN ISO 10140-3 do 31 dB(A)
- odolnosť proti UV žiareniu podľa EN ISO 16474-3: 2014-02 - kvalifikovano ITB
- konštrukcia podľa normy EN 14122
- Pre detailnú kalkuláciu zaťaženia prosím kontaktujte technickú podporu Walraven

Číslo produktu	Celková výška	Celková šírka	Celková dĺžka	Výška 2	Dĺžka	Šírka	Maximálne povolené zaťaženie Faz
Písmenové označenie	H	W	L	h 2	l	w	Fa,z
Jednotka	mm	mm	mm	mm	mm	mm	N
67685801	348	1 362	1 280	311	1 000	1 100	2 000
67685803	348	1 362	2 280	311	2 000	1 100	2 000