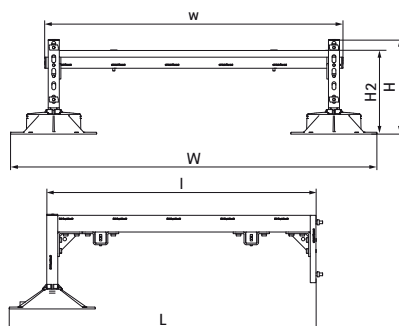


Walraven Yeti® 335 predĺženie lávky

(I1010)

predmontovaná predĺžovacia sada pre strešné inštalácie



Vlastnosti & výhody

- rozširujúca sada na inštaláciu malých lávok alebo chodníkov na plochých a mierne sklonených strechách
- s protišmykovou antivibračnou rohožou (pri PVC strechách sa musí nainštalovať separačná vrstva na ochranu pred migráciou zmäkčovadla – pozri Walraven BIS Yeti® Triplex podložka)
- preddefinovaná nosnosť: výpočet nie je potrebný.
- predmontovaná sada pripravená na použitie pre rýchlu inštaláciu
- nastaviteľná výška od 23 mm do 33 mm (predmontované na výšku 33 mm)
- výlisky vyrobené z WPC, kompozitný recyklovaný plast a drevná drť
- odolné voči UV žiareniu a chemickým vlivom
- výrobok je súčasťou systému Walraven BIS UltraProtect® 1000
- vhodné pre vnútorné i vonkajšie inštalácie
- konštrukcia kolajnicového systému: ochrana povrchu: odoláva min. 1 000 hodinám skúšky soľnou hmlou (max. 5 % červenej hrdze) podľa ISO 9227
- rošty / stupne: povrchová ochrana: žiarovo pozinkované
- redukcia zvuku podľa normy DIN EN ISO 10140-1 a DIN EN ISO 10140-3 do 31 dB(A)
- odolnosť proti UV žiareniu podľa EN ISO 16474-3: 2014-02 - kvalifikovano ITB
- konštrukcia podľa normy EN 14122
- V prípade, keď je používaná podpora na streche, je inštalatér povinný overiť maximálnu nosnosť strechy



Číslo produktu	Celková výška	Celková šírka	Celková dĺžka	Výška 2	Dĺžka	Šírka	Maximálne povolené zaťaženie Faz
Písmenové označenie	H	W	L	h 2	l	w	Fa,z
Jednotka	mm	mm	mm	mm	mm	mm	N
67685811	348	1 362	1 140	311	1 000	1 100	2 000
67685813	348	1 362	2 138	311	2 000	1 100	2 000