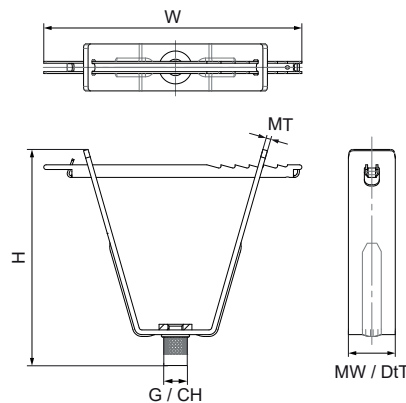


Walraven Britclips® Rapid RTB

(J3025)

pre trapézové plechy



Vlastnosti & výhody

- pre upevnenie na trapézové plechy
- minimálna hrúbka strešného plechu 0,63 mm
- rýchle upevnenie: jeden kus a žiadna časť sa nemôže stratiť
- na vytvorenie otvorov v trapézovom plechu doporučujeme použiť BIS Trapézové kliešte (výrobok č. 692 0 012)
- materiál: oceľ
- testované podľa ISO 9227, test v soľnej hmle min. 1 000 hodín (max. 5% korózie)

Číslo produktu	Pripojenie	Vláknopripojenie	Pripojovací otvor	Šírka materiálu	Hrúbka materiálu	Celková výška	Celková šírka	Celková hĺbka	Maximálne povolené zaťaženie Faz
Písmenové označenie		G	CH	MW	MT	H	W	DtT	F _{0,z}
Jednotka			mm	mm	mm	mm	mm	mm	N
6781013	Otvor		13	25	2,50	103	138	25	1 500
6781106	Vnútorý závit	M6		25	2,50	103	138	25	1 500
6781108	Vnútorý závit	M8		25	2,50	103	138	25	1 500
6781110	Vnútorý závit	M10		25	2,50	103	138	25	1 500
6783108	Vnútorý závit	M8		25	2,50	105	138	25	
6783110	Vnútorý závit	M10		25	2,50	105	138	25	