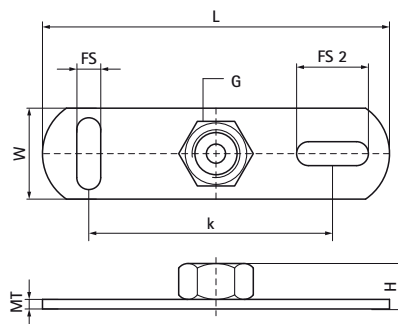


Odporovo zváraná nástenná doska Walraven (BUP1000)

(K1511)

upevnenie na múr alebo strop



Vlastnosti & výhody

- upevnenie na strop alebo podlahu (odporúča sa len ťahové zaťaženie)
- drážky vo vzájomnom uhle 90° zjednodušujú montáž
- s maticou privarenou odporovým zváraním
- materiál: oceľ
- výrobok je súčasťou systému Walraven BIS UltraProtect® 1000
- vhodné pre vnútorné i vonkajšie inštalácie
- testované podľa ISO 9227, test v soľnej hmle min. 1 000 hodín (max. 5% korózie)

Číslo produktu	Vlákno pripojenia	Celková dĺžka	Celková šírka	Celková výška	Hrúbka materiálu	Upevňovacia štrbina	Upevňovacia štrbina 2	Vzdialenosť od srdca k srdcu	Maximálne povolené zaťaženie Faz
Písmenové označenie	G	L	W	H	MT	FS	FS 2	k	F _{0,z}
Jednotka		mm	mm	mm	mm	mm	mm	mm	N
6708008	M8	80	25	12	3,00	15x8,5	15x8,5	50	2 500
6708010	M10	80	25	14	3,00	15x8,5	15x8,5	50	2 500