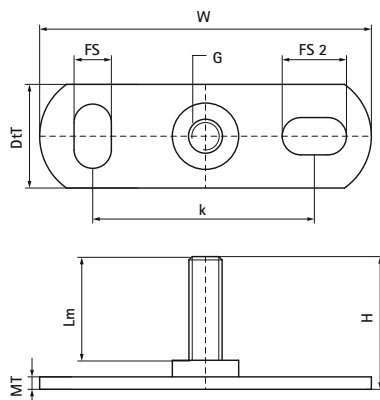


Nástenná doska Walraven 672 (vonkajší závit)

(K1515)

upevnenie na múr alebo strop



Vlastnosti & výhody

- upevnenie na strop alebo podlahu (odporúča sa len ťahové zaťaženie)
- drážky vo vzájomnom uhle 90° zjednodušujú montáž
- so závitovým kolíkom privareným odporovým zvaraním
- materiál: ocel
- testované podľa ISO 9227, test v soľnej hmle min. 1 000 hodín (max. 5% korózie)

Číslo produktu	Vlákno pripojenia	Dĺžka metrického závit	Celková dĺžka	Celková šírka	Celková výška	Hrúbka materiálu	Upevňovacia štrbina	Upevňovacia štrbina 2	Vzdialenosť od srdca k srdcu	Maximálne povolené zaťaženie Faz
<i>Písmenové označenie</i>	<i>G</i>	<i>Lm</i>	<i>L</i>	<i>W</i>	<i>H</i>	<i>MT</i>	<i>FS</i>	<i>FS 2</i>	<i>k</i>	<i>F_{0,2}</i>
<i>Jednotka</i>		<i>mm</i>	<i>mm</i>	<i>mm</i>	<i>mm</i>	<i>mm</i>	<i>mm</i>	<i>mm</i>	<i>mm</i>	<i>N</i>
6723006	M6	25	80	25	32	3,00	15x8,5	15x8,5	50	2 500
6723008	M8	25	80	25	32	3,00	15x8,5	15x8,5	50	2 500
6723010	M10	35	80	25	45	3,00	15x8,5	15x8,5	50	2 500
6723108	M8	10	80	25	17	3,00	15x8,5	15x8,5	50	2 500
6723110	M10	12	80	25	22	3,00	15x8,5	15x8,5	50	2 500