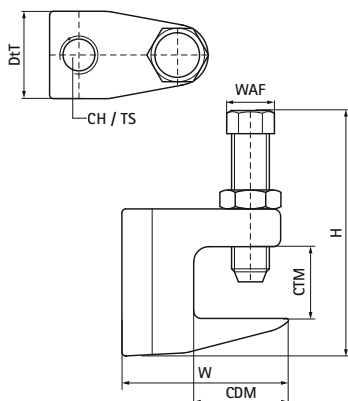


## Objímky Walraven model C (BUP1000)

(K2003)

na Objímky na prírubu nosníka



### Vlastnosti & výhody

- na pevné upevnenie na ocelové konštrukcie bez zvárania a výtania
- podľa VdS-pravidiel by mala byť použitá bezpečnostná páska pri podpore potrubia DN65 a viac
- skrutka s šesťhrannou hlavou odpovedá DIN 933 pevnostná trieda 8.8, uťahovací bod s pohárovým prstencom odpovedá EN ISO 4753 a uťahovacia matica
- výrobok je súčasťou systému Walraven BIS UltraProtect® 1000
- vhodné pre vnútorné i vonkajšie inštalácie
- testované podľa ISO 9227, test v soľnej hmle min. 1 000 hodín (max. 5% korózie)
- Schválenie FM a zoznam UL pre závesnú tyč veľkosti M10



Číslo produktu	Maximálna hrúbka Objímky	Maximálna hĺbka objímok	Celková výška	Celková šírka	Celková hĺbka	Prípojovací otvor	Veľkosť závit	Šírka naprieč plochami	Maximálne povolené zataženie Faz	Schválenia
Písmenové označenie	CTM	CDM	H	W	DtT	CH	TS	WAF	Fa,z	
Jednotka	mm	mm	mm	mm	mm	mm		mm	N	
6008008	23	20	62	50	21		M8	17	2 500	VdS, ITB (KOT)
6008010	20	20	62	44	21		M10	17	2 500	VdS, FM, UL, ITB (KOT)
6008910	20	20	62	44	21	11		17	2 500	VdS, FM, UL, ITB (KOT)