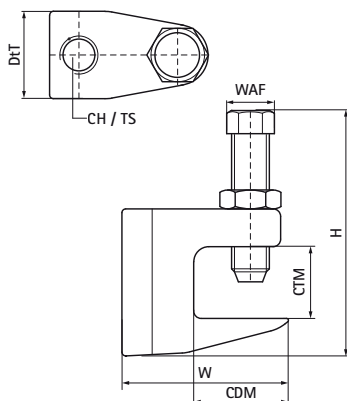
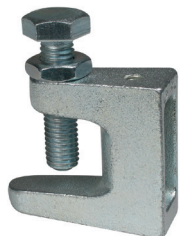


## Objímky Walraven Model C

(K2005)

na Objímky na prírubu nosníka



### Vlastnosti & výhody

- na pevné upevnenie na ocelové konštrukcie bez zvarovania a vŕtania
- podľa VdS-pravidiel by mala byť použitá bezpečnostná páska pri podpore potrubia DN65 a viac
- skrutka s šesťhrannou hlavou odpovedá DIN 933 pevnostná trieda 8.8, uťahovací bod s pohárovým prstencom odpovedá EN ISO 4753 a uťahovacia matica
- materiál: nosníková svorka je z liatiny; skrutka z tvrdenej ocele, matica z ocele, zinkované
- Schválenie FM a zoznam UL pre veľkosti závesných tyčí M10, M12 a M16
- pozrite si tiež: BIS Bezpečnostná páska (strana K 20 06)



Číslo produktu	Maximálna hrúbka Objímky	Maximálna hĺbka objímok	Celková výška	Celková šírka	Celková hĺbka	Pripojovací otvor	Veľkosť závit	Šírka naprieč plochami	Maximálne povolené zaťaženie Faz	Schválenia
Písmenové označenie	CTM	CDM	H	W	DtT	CH	TS	WAF	Fa,z	
Jednotka	mm	mm	mm	mm	mm	mm		mm	N	
6003006	23	20	62	50	21		M6	17	2 500	ITB (KOT)
6003008	23	20	62	44	21		M8	17	2 500	VdS, ITB (KOT)
6003010	20	20	62	44	21		M10	17	2 500	VdS, FM, UL, ITB (KOT)
6003012	26	22	74	58	24		M12	17	3 500	VdS, FM, UL, ITB (KOT)
6003016	28	23	78	58	30		M16	19	5 500	VdS, FM, UL, ITB (KOT)
6003206	18	18	55	38	21		M6	13	1 200	ITB (KOT)
6003208	18	18	55	38	21		M8	13	1 200	VdS, ITB (KOT)
6003310	28	23	78	58	30		M10	19	2 500	VdS, FM, UL, ITB (KOT)
6003905	18	18	57	38	19	9		13	1 200	VdS, ITB (KOT)
6003908	23	20	62	50	21	9		17	2 500	VdS, ITB (KOT)
6003910	20	20	62	44	21	11		17	2 500	VdS, FM, UL, ITB (KOT)
6003912	26	22	74	58	24	13		17	3 500	VdS, FM, UL, ITB (KOT)
6003906	18	18	57	38	19	7		13	1 200	