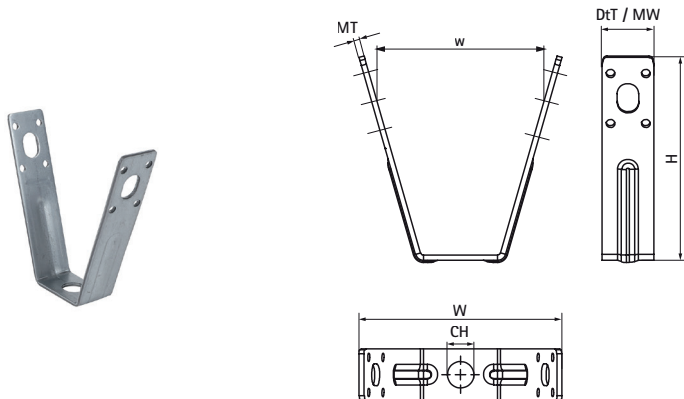


Záves na strešné krytiny Walraven (BUP1000)

(K2503)

upevnenie na trapézový plech



Vlastnosti & výhody

- pre upevnenie na trapézový plech za použitia závitového kolíka
- pre aplikácie v prostrediach vyžadujúcich zvýšenú odolnosť proti korózii
- variabilná vzdialenosť od trapézového závesu za použitia závitovej tyče
- materiál: oceľ 1.0242 (S250GD)
- výrobek č. 5659 X XXX
- vhodné pre vnútorné i vonkajšie inštalácie
- testované podľa ISO 9227, test v soľnej hmle min. 1 000 hodín (max. 5% korózie)



Číslo produktu	Pripojenie	Vlákno pripojenia	Pripojovací otvor	Šírka	Šírka materiálu	Hrúbka materiálu	Celková výška	Celková šírka	Celková hĺbka	Maximálne povolené zaťaženie Faz
<i>Písmenové označenie</i>		<i>G</i>	<i>CH</i>	<i>w</i>	<i>MW</i>	<i>MT</i>	<i>H</i>	<i>W</i>	<i>D_{tT}</i>	<i>F_{0,z}</i>
<i>Jednotka</i>			<i>mm</i>	<i>mm</i>	<i>mm</i>	<i>mm</i>	<i>mm</i>	<i>mm</i>	<i>mm</i>	<i>N</i>
6785801	Otvor	-	13	82	25	2,50	100	98	25	2 300