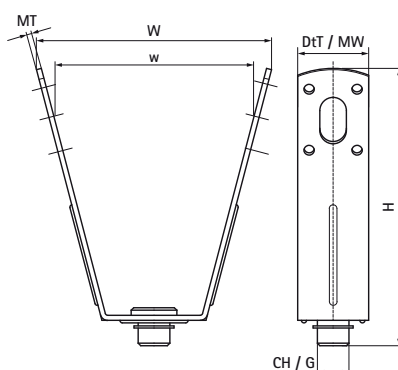


Záves na strešné krytiny Walraven VdS

(K2505)

upevnenie na trapézový plech



Vlastnosti & výhody

- pre upevnenie na trapézový plech za použitia závitového kolíka
- pre upevnenie potrubia do DN 50 v stacionárnych vodných hasiacich systémoch k profilovaným strešným krytinám podľa smerníc VdS
- variabilná vzdialenosť od trapézového závesu za použitia závitovej tyče
- materiál: ocel
- testované podľa ISO 9227, test v soľnej hmle min. 1 000 hodín (max. 5% korózie)
- s VdS-schválením - certifikát číslo G 4070033



Číslo produktu	Pripojenie	Vlákno pripojenia	Pripojovací otvor	Šírka	Šírka materiálu	Hrúbka materiálu	Celková výška	Celková šírka	Celková hĺbka	Maximálne povolené zaťaženie Faz
Písmenové označenie		G	CH	w	MW	MT	H	W	Det	Fa,z
Jednotka			mm	mm	mm	mm	mm	mm	mm	N
6785001	Otvor		13	82	25	2,50	100	98	25	2 300
6785008	Vnútorňý závit	M8		82	25	2,50	115	98	25	2 300
6785010	Vnútorňý závit	M10		82	25	2,50	115	98	25	2 300