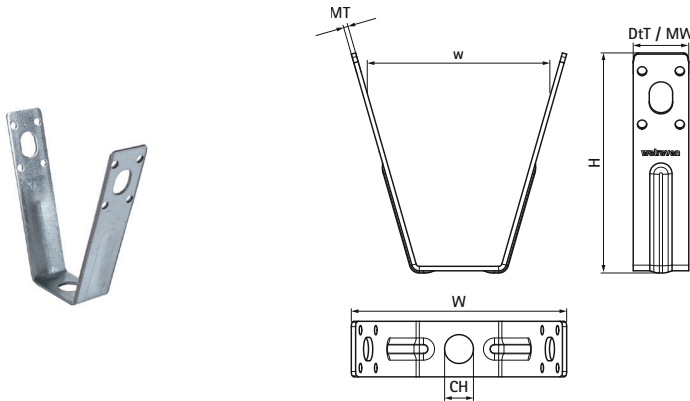


Záves na strešné krytiny Walraven

(K2507)

upevnenie na trapézový plech



Vlastnosti & výhody

- pre upevnenie na trapézový plech za použitia závitového kolíka
- variabilná vzdialenosť od trapézového závesu za použitia závitovej tyče
- materiál: oceľ 1.0226
- testované podľa ISO 9227, test v soľnej hmle min. 1 000 hodín (max. 5% korózie)

Číslo produktu	Pripojenie	Vlákno pripojenia	Pripojovací otvor	Šírka	Šírka materiálu	Hrúbka materiálu	Celková výška	Celková šírka	Celková hĺbka	Maximálne povolené zaťaženie Faz
<i>Písmenové označenie</i>		G	CH	w	MW	MT	H	W	DtT	F _{a,z}
<i>Jednotka</i>			mm	mm	mm	mm	mm	mm	mm	N
6785101	Otvor	-	13	82	25	2,00	99	97	25	1 700