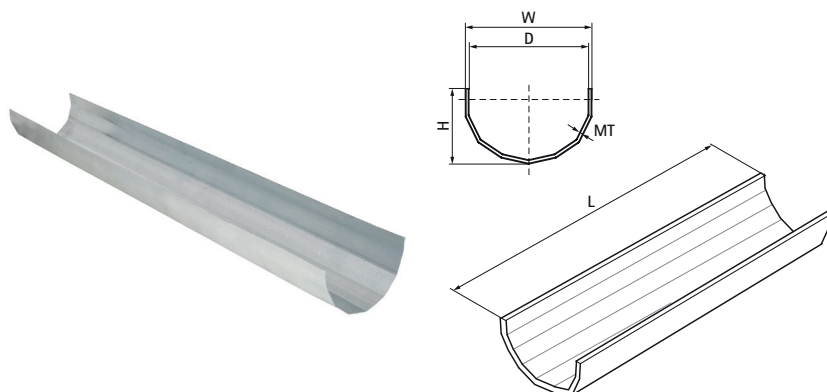


## Výstuž potrubia Walraven tan

(K3510)

vystuženie plastového potrubia



### Vlastnosti & výhody

- samodržiaca trvalá výstuha proti priehybuplastového potrubia
- dovoľuje väčšiu vzdialenosť medzi upevnením (upevňovacia vzdialenosť s vystužením môže byť až 1,5 krát väčšia než bez vystuženia)
- kontroluje smer expanzie potrubia a bráni "hadovitému" vlneniu
- vystuženie sa zmesť do izolácie
- ľahké a úsporné, tiež 2 metrové dĺžky sú ľahko ovládateľné
- uľahčuje manipuláciu a urýchľuje inštaláciu PEX potrubí
- môže byť skrátené ručným náradím
- materiál: oceľ 1.0226
- testované podľa ISO 9227, test v solnej hmle min. 1 000 hodín (max. 5% korózie)

Číslo produktu	Celková výška	Celková šírka	Celková dĺžka	Hrúbka materiálu	Samočinné objímky?
<i>Písmenové označenie</i>	<i>H</i>	<i>W</i>	<i>L</i>	<i>MT</i>	
<i>Jednotka</i>	<i>mm</i>	<i>mm</i>	<i>mm</i>	<i>mm</i>	
06359220	15	20	2 000	0,50	Yes
06359225	18	25	2 000	0,50	Yes
06359232	20	32	2 000	0,50	Yes
06359240	26	38	2 000	0,50	Yes
06359250	31	48	2 000	0,50	Yes
06359263	35	59	2 000	0,50	Yes
06359275	41	69,5	2 000	0,50	Yes