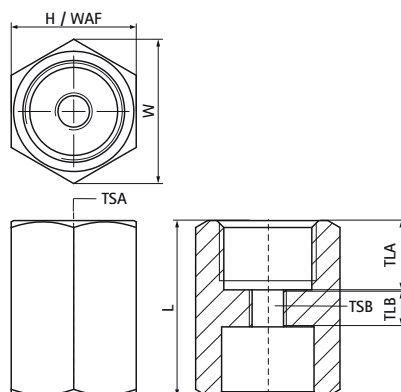


Šesthranná prípojka Walraven

(K5531)

prispôsobenie závitových spojov



Vlastnosti & výhody

- na zväčšenie či zmenšenie závitov voči závitom objímky, a pod.
- materiál: oceľ
- testované podľa ISO 9227, test v soľnej hmle min. 1 000 hodín (max. 5% korózie)

Číslo produktu	Vláknový Pohlavie A	Veľkosť závit A	Dĺžka závit A	Vláknový Pohlavie B	Veľkosť závit B	Dĺžka závit B	Šírka naprieč plochami	Celková výška	Celková šírka	Celková dĺžka	Maximálne povolené zaťaženie Faz
<i>Písmenové označenie</i>	TGA	TSA	TLA	TGB	TSB	TLB	WAF	H	W	L	F _{0,z}
<i>Jednotka</i>			mm			mm	mm	mm	mm	mm	N
64599838	Vnútorý závit	G1/2"	13	Vnútorý závit	M8	8	27	27	31	38	5 600
64599938	Vnútorý závit	G1/2"	13	Vnútorý závit	M10	8	27	27	31	38	12 500