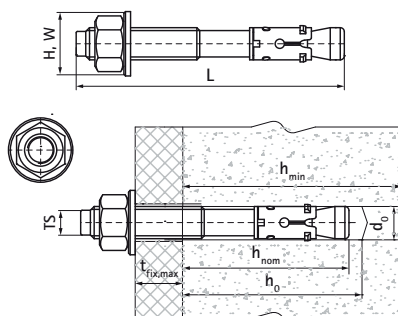
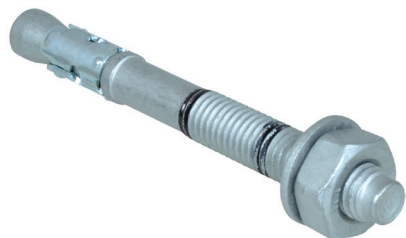


## Walraven WTB1 Prievlakové kotvy

(L0340)

vysoko výkonná expanzná kotva odolná proti korózii pre trhlinový beton



### Vlastnosti & výhody

- vysoká únosnosť
- vhodné na prievlakovú a prievlačnú montáž
- dve kotevné hĺbky umožňujú flexibilitu inštalácie
- mikrolamelový zinkový povlak na zlepšenie odolnosti proti korózii
- materiál: ocel
- pozinkované se zinkovými mikrogranulami
- Schválenie ETA variant 1 pre trhlinový a netrhlinový beton
- trieda požiarnej odolnosti R30-R120 na navrhovanie kotvových úchyto v podmienkach požiaru
- typ podkladu: popraskaný beton, nepopraskaný beton, kameň
- zaťaženie a ďalšie informácie nájdete v technickom liste výrobku a/alebo v správe ETA



Číslo produktu	Veľkosť závit	Celková dĺžka	Priemer vrtanej diery	Hĺbka vrtania	Minimálna hrúbka substrátu	Maximálna hrúbka príslušenstva	Štandardná hĺbka zapustenia	Odporúčané zaťaženie v popraskanom betóne C20/25	Odporúčané zaťaženie v neprasknutom betóne C20/25	Celková výška	Celková šírka
<i>Písmenové označenie</i>	<i>TS</i>	<i>L</i>	<i>d0</i>	<i>h0</i>	<i>hmin</i>	<i>tfix,max</i>	<i>hnom</i>			<i>H</i>	<i>W</i>
<i>Jednotka</i>		<i>mm</i>	<i>mm</i>	<i>mm</i>	<i>mm</i>	<i>mm</i>	<i>mm</i>	<i>N</i>	<i>N</i>	<i>mm</i>	<i>mm</i>
609831080	M8	80	8	55	100	15	55	1 980	3 570	13	13
609831081	M8	100	8	55	100	35	55	1 980	3 570	13	13
609831082	M8	115	8	55	100	50	55	1 980	3 570	13	13
609831100	M10	95	10	69	120	15	69	4 290	5 710	17	17
609831101	M10	115	10	69	120	35	69	4 290	5 710	17	17
609831102	M10	130	10	69	120	50	69	4 290	5 710	17	17
609831120	M12	120	12	80	140	25	80	5 710	9 520	19	19
609831121	M12	135	12	80	140	40	80	5 710	9 520	19	19
609831160	M16	140	16	100	170	20	100	9 520	16 670	24	24