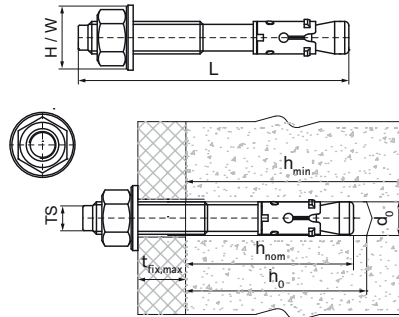


## Vlastnosti a výhody



Číslo produktu	Veľkosť závit	Celková dĺžka	Priemer vŕtanej diery	Hĺbka vŕtania	Minimálna hrúbka substrátu	Maximálna hrúbka príslušenstva	Štandardná hĺbka zapustenia	Seizmické hodnotenie ETA	Odporúčané zaťaženie v popraskanom betóne C20/25	Odporúčané zaťaženie v neprasknutom betóne C20/25	Celková výška	Celková šírka
<i>Písmenové označenie</i>	<i>TS</i>	<i>L</i>	<i>d0</i>	<i>h0</i>	<i>hmin</i>	<i>tfix,max</i>	<i>hnom</i>		<i>N</i>	<i>N</i>	<i>H</i>	<i>W</i>
<i>Jednotka</i>		<i>mm</i>	<i>mm</i>	<i>mm</i>	<i>mm</i>	<i>mm</i>	<i>mm</i>				<i>mm</i>	<i>mm</i>
608408080	M8	80	8	60	80	14	55	C1	2 700	3 900	16	16
608408095	M8	95	8	60	80	29	55	C1	2 700	3 900	16	16
608408115	M8	115	8	60	80	49	55	C1	2 700	3 900	16	16
608410090	M10	90	10	75	90	10	68	C1 & C2	5 200	8 500	20	20
608410115	M10	115	10	75	90	35	68	C1 & C2	5 200	8 500	20	20
608410135	M10	135	10	75	90	55	68	C1 & C2	5 200	8 500	20	20
608412110	M12	110	12	80	105	14	80	C1 & C2	7 100	13 300	24	24
608412120	M12	120	12	85	105	24	80	C1 & C2	7 100	13 300	24	24
608412150	M12	150	12	85	105	54	80	C1 & C2	7 100	13 300	24	24
608416145	M16	145	16	105	130	28	97	C1	12 900	16 100	30	30