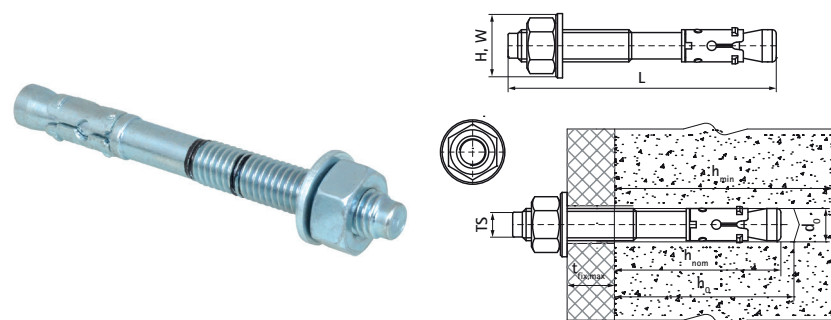


## Walraven WTB7 Prievlakové kotvy

(L0345)

vysoko výkonná expanzná kotva pre netrhlinový betón



### Vlastnosti & výhody

- vysoká únosnosť
- vhodné na prievlakovú a prievlačnú montáž
- dve kotevné hĺbky umožňujú flexibilitu inštalácie
- materiál: ocel
- testované podľa ISO 9227, test v soľnej hmle min. 1 000 hodín (max. 5% korózie)
- schválenie ETA variant 7 pre netrhlinový betón
- typ podkladu: neprasknutý betón, kameň
- zaťaženie a ďalšie informácie nájdete v technickom liste výrobku a/alebo v správe ETA



Číslo produktu	Veľkosť závit	Celková dĺžka	Priemer vŕtanej diery	Hĺbka vŕtania	Minimálna hrúbka substrátu	Maximálna hrúbka príslušenstva	Štandardná hĺbka zapustenia	Odporúčané zaťaženie v neprasknutom betóne C20/25	Celková výška	Celková šírka
<i>Písmenové označenie</i>	<i>TS</i>	<i>L</i>	<i>d0</i>	<i>h0</i>	<i>hmin</i>	<i>tfix,max</i>	<i>hnom</i>		<i>H</i>	<i>W</i>
<i>Jednotka</i>		<i>mm</i>	<i>mm</i>	<i>mm</i>	<i>mm</i>	<i>mm</i>	<i>mm</i>	<i>N</i>	<i>mm</i>	<i>mm</i>
609837080	M8	75	8	55	100	10	55	4 760	15	15
609837081	M8	95	8	55	100	30	55	4 760	15	15
609837082	M8	115	8	55	100	50	55	4 760	15	15
609837100	M10	95	10	59	100	25	59	4 760	19	19
609837101	M10	115	10	59	100	45	59	4 760	19	19
609837102	M10	130	10	59	100	60	59	4 760	19	19
609837120	M12	100	12	80	136	5	80	9 920	21	21
609837121	M12	120	12	80	136	25	80	9 920	21	21
609837122	M12	150	12	80	136	55	80	9 920	21	21
609837123	M12	180	12	80	136	85	80	9 920	21	21
609837160	M16	150	16	100	170	30	100	15 710	26	26