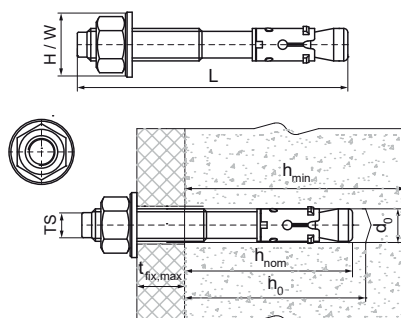


Walraven WT7 prievlaková kotva

(L0346)

vysokovýkonná rozpinacia kotva do netrhlinového betónu



Vlastnosti a výhody

- vysoká únosnosť
- schválenie ETA, možnosť 7, pre netrhlinový betón
- požiarne odolnosť R30–R120 pre návrh kotvenia pri požiarnej záťaži
- dve kotevné hĺbky umožňujú flexibilnú montáž
- predsadená aj priebežná montáž
- typ podkladu: netrhlinový betón, kameň
- materiál: oceľ
- galvanicky pozinkované
- údaje o zaťažení a ďalšie informácie nájdete v technickom liste výrobku a/alebo v správe ETA



Číslo produktu	Veľkosť závit	Celková dĺžka	Priemer vŕtanej diery	Hĺbka vŕtania	Minimálna hrúbka substrátu	Maximálna hrúbka príslušenstva	Štandardná hĺbka zapustenia	Odporúčané zaťaženie v neprasknutom betóne C20/25	Celková výška	Celková šírka
Písmenové označenie	TS	L	d0	h0	hmin	tfix,max	hnom	N	H	W
Jednotka		mm	mm	mm	mm	mm	mm		mm	mm
608108075	M8	75	8	65	100	5	60	6 600	16	16
608108100	M8	100	8	65	100	30	60	6 600	16	16
608110100	M10	100	10	75	110	20	67	9 000	20	20
608110120	M10	120	10	75	110	40	67	9 000	20	20
608110140	M10	140	10	75	110	60	67	9 000	20	20
608112100	M12	100	12	85	130	8	77	12 200	24	24
608112120	M12	120	12	85	130	28	77	12 200	24	24