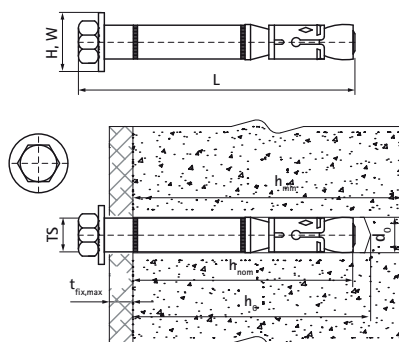


Walraven WHA1H Prievlakové kotvy HD

(L0354)

maximalne výkonná kotva pre trhlinový betón a seizmické podmienky



Vlastnosti & výhody

- veľmi vysoká únosnosť
- Schválenie ETA variant 1 pre trhlinový a netrhlinový betón
- trieda požiarnej odolnosti R30-R120 na navrhovanie kotvových úchyto v podmienkach požiaru
- seizmické výkonnostné kategórie C1 a C2 pre návrh ukotvenia pri seizmickom pôsobení
- typ podkladu: popraskaný betón, nepopraskaný betón
- for loads and more information, refer to the product data sheet and/or the ETA report
- materiál: ocel
- testované podľa ISO 9227, test v soľnej hmle min. 1 000 hodín (max. 5% korózie)



Číslo produktu	Veľkosť závit	Celková dĺžka	Priemer vŕtanej diery	Hĺbka vŕtania	Minimálna hrúbka substrátu	Maximálna hrúbka príslušenstva	Štandardná hĺbka zapustenia	Seizmické hodnotenie ETA	Odporúčané zaťaženie v popraskanom betóne C20/25	Odporúčané zaťaženie v neprasknutom betóne C20/25	Celková výška	Celková šírka
Písmenové označenie	TS	L	d0	h0	hmin	tfix,max	hnom				H	W
Jednotka		mm	mm	mm	mm	mm	mm		N	N	mm	mm
609832150	M10	110	15	95	140	15	85	C1 & C2	7 620	14 290	15	15
609832151	M10	136	15	95	140	45	85	C1 & C2	7 620	14 290	15	15
609832180	M12	117	18	105	160	10	95	C1 & C2	12 260	17 200	18	18