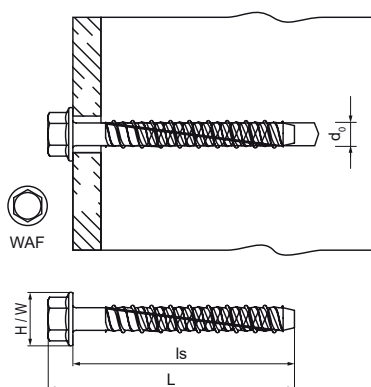


Walraven W-LX-H Skrutky do betónu

(L0355)

kotviaca skrutka so šesthrannou hlavou s vynikajúcim výkonom pre použitie v betóne s trhlinami a bez trhlín



Vlastnosti & výhody

- veľmi vysoká únosnosť
- až 3 hĺbky osadenia ponúkajú maximálnu flexibilitu inštalácie a návrhu
- skrátenie vzdialeností od okrajov a rozostupu kotiev
- jedinečná geometria hrotu a závitú zabraňuje drobeniu betónu
- materiál: oceľ
- testované podľa ISO 9227, test v soľnej hmle min. 1 000 hodín (max. 5% korózie)
- trieda požiarnej odolnosti R30-R120
- kategórie seizmickej odolnosti C1 a C2 (Ø 8/10/14)
- vyhovuje VdS CEA 4001: 2014-04 (05) a VdS CEA 4001: 2018-01 (06) pre aplikácie so sprinklerovými systémami v betónových prvkoch
- typ podkladu: popraskaný betón, nepopraskaný betón, prefabrikované predpäté dutinové dosky
- zaťaženie a ďalšie informácie nájdete v technických listoch výrobu a/alebo v správach ETA



Číslo produktu	Dĺžka skrutky	Veľkosť kotvy	Šírka naprieč plochami	Priemer vŕtanej diery	Celková výška	Celková šírka	Celková dĺžka
<i>Písmenové označenie</i>	<i>ls</i>		<i>WAF</i>	<i>d0</i>	<i>H</i>	<i>W</i>	<i>L</i>
<i>Jednotka</i>	<i>mm</i>		<i>mm</i>	<i>mm</i>	<i>mm</i>	<i>mm</i>	<i>mm</i>
62430304	40	6	10	6	14	14	47
62430306	60	6	10	6	14	14	67
62430308	75	6	10	6	14	14	82
62430406	60	8	13	8	18	18	68
62430408	75	8	13	8	18	18	83
62430409	90	8	13	8	18	18	98
62430410	100	8	13	8	18	18	108
62430412	120	8	13	8	18	18	128
62430507	65	10	15	10	22	22	74
62430509	90	10	15	10	22	22	99
62430510	100	10	15	10	22	22	109
62430512	120	10	15	10	22	22	129
62430608	75	12	16	12	27	27	87
62430610	100	12	16	12	27	27	112
62430713	135	14	19	14	32	32	148