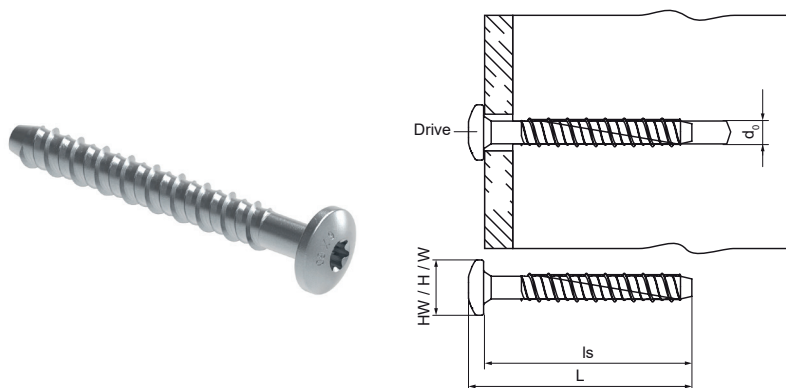


Walraven W-LX-P Skrutky do betónu

(L0356)

pozinkovaná skrutka do betónu s pologulatou hlavou s priemerom 14,6 mm a drážkou torx T30



Vlastnosti & výhody

- veľmi vysoká únosnosť
- schválené pre použitie v predpätých dutinových stropných paneloch
- až 3 hĺbky osadenia ponúkajú maximálnu flexibilitu inštalácie a návrhu
- skrátenie vzdialeností od okrajov a rozostupu kotiev
- demontovateľné
- jedinečná geometria hrotu a závitú zabraňuje drobeniu betónu
- materiál: oceľ
- testované podľa ISO 9227, test v soľnej hmle min. 1 000 hodín (max. 5% korózie)
- trieda požiarnej odolnosti R30-R120 na navrhovanie kotvových úchyto v podmienkach požiaru
- vyhovuje VdS CEA 4001: 2014-04 (05) a VdS CEA 4001: 2018-01 (06) pre aplikácie so sprinklerovými systémami v betónových prvkoch
- typ podkladu: popraskaný betón, nepopraskaný betón, prefabrikované predpäté dutinové dosky
- zaťaženie a ďalšie informácie nájdete v technických listoch výrobu a/alebo v správach ETA



Číslo produktu	Dĺžka skrutky	Veľkosť kotvy	Veľkosť kľúčového ovládača	Priemer vŕtanej diery	Šírka hlavy	Celková výška	Celková šírka	Celková dĺžka
<i>Písmenové označenie</i>	<i>ls</i>		<i>Drive</i>	<i>d0</i>	<i>HW</i>	<i>H</i>	<i>W</i>	<i>L</i>
<i>Jednotka</i>	<i>mm</i>			<i>mm</i>	<i>mm</i>	<i>mm</i>	<i>mm</i>	<i>mm</i>
62431304	40	6	T30	6	14,6	15	15	44
62431306	60	6	T30	6	14,6	15	15	64