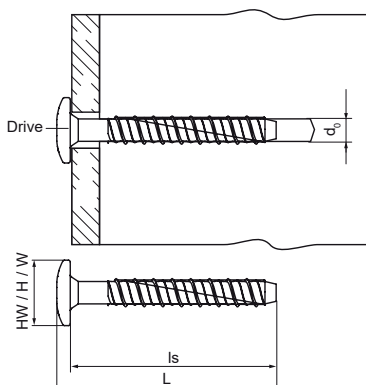
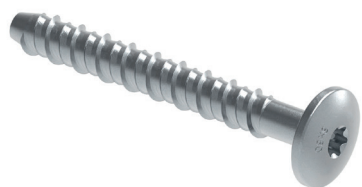


Walraven W-LX-PX Skrutky do betónu

(L0357)

pozinkovaná skrutka do betónu s pologulatou hlavou s priemerom 17,0 mm a drážkou torx T30



Vlastnosti & výhody

- veľmi vysoká únosnosť
- schválené pre použitie v predpätých dutinových stropných paneloch
- až 3 hĺbky osadenia ponúkajú maximálnu flexibilitu inštalácie a návrhu
- skrátenie vzdialeností od okrajov a rozostupu kotiev
- demontovateľné
- jedinečná geometria hrotu a závitú zabraňuje drobeniu betónu
- materiál: oceľ
- testované podľa ISO 9227, test v soľnej hmle min. 1 000 hodín (max. 5% korózie)
- trieda požiarnej odolnosti R30-R120 na navrhovanie kotvových úchytov v podmienkach požiaru
- vyhovuje VdS CEA 4001: 2014-04 (05) a VdS CEA 4001: 2018-01 (06) pre aplikácie so sprinklerovými systémami v betónových prvkoch
- typ podkladu: popraskaný betón, nepopraskaný betón, prefabrikované predpäté dutinové dosky
- zaťaženie a ďalšie informácie nájdete v technických listoch výrobu a/alebo v správach ETA



Číslo produktu	Dĺžka skrutky	Veľkosť kotvy	Veľkosť kľúčového ovládača	Priemer vŕtanej diery	Šírka hlavy	Celková výška	Celková šírka	Celková dĺžka
Písmenové označenie	ls		Drive	d0	HW	H	W	L
Jednotka	mm			mm	mm	mm	mm	mm
62432304	40	6	T30	6	17	17	17	44
62432306	60	6	T30	6	17	17	17	64