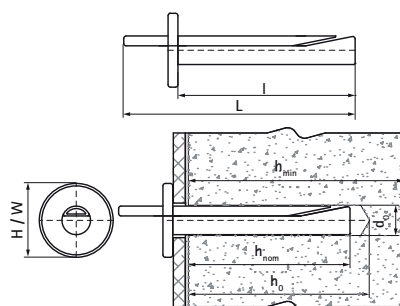


Walraven WCA1 Skrutky do stropu

(L0380)

úsporná stropná natíkácia kotva



Vlastnosti & výhody

- priebežné upevnenie
- jednoduchá a rýchla inštalácia
- správnu inštaláciu kotvy možno overiť jednoduchou vizuálnou kontrolou
- stredná únosnosť
- ETA Schválenie ETAG001 časť 6 pre skupinové použitie v nenosných konštrukciách
- trieda požiarnej odolnosti R30-R120 na navrhovanie kotvových úchytov v podmienkach požiaru
- typ podkladu: popraskaný betón, nepopraskaný betón
- for loads and more information, refer to the product data sheet and/or the ETA report
- materiál: ocel
- testované podľa ISO 9227, test v soľnej hmle min. 1 000 hodín (max. 5% korózie)

Číslo produktu	Dĺžka	Priemer vŕtanej diery	Min. Hĺbka vŕtania	Minimálna hrúbka substrátu	Štandardná hĺbka zapustenia	Celková výška	Celková šírka	Celková dĺžka
<i>Písmenové označenie</i>	<i>l</i>	<i>d0</i>	<i>h0 min</i>	<i>hmin</i>	<i>hnom</i>	<i>H</i>	<i>W</i>	<i>L</i>
<i>Jednotka</i>	<i>mm</i>	<i>mm</i>	<i>mm</i>	<i>mm</i>	<i>mm</i>	<i>mm</i>	<i>mm</i>	<i>mm</i>
60963604	36	6	40	100	≥ 32	15	15	48
60963665	65	6	40	100	≥ 32	15	15	77