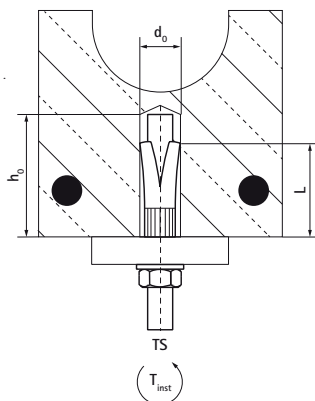


## Walraven WHC Kotvy do dutých stropov

(L0381)

pre dutinové stropné panely



### Vlastnosti & výhody

- navrhnuté špeciálne pre použitie v prefabrikovaných predpätých dutinových paneloch
- veľmi vysoká únosnosť
- trieda požiarnej odolnosti R30-R120 na navrhovanie kotvových úchyto v podmienkach požiaru
- so schválením VdS - číslo certifikátu G 4070019



Číslo produktu	Veľkosť závitů	Typ vlákná	Celková výška	Celková šírka	Celková dĺžka	Hĺbka vŕtania	Priemer vŕtanej diery	Moment krútiaceho momentu pri inštalácii
<i>Písmenové označenie</i>	<i>TS</i>	<i>TT</i>	<i>H</i>	<i>W</i>	<i>L</i>	<i>h0</i>	<i>d0</i>	<i>T inst.</i>
<i>Jednotka</i>			<i>mm</i>	<i>mm</i>	<i>mm</i>	<i>mm</i>	<i>mm</i>	<i>Nm</i>
6096408	M8	Metrický	13	13	45	55	12	20
6096410	M10	Metrický	17	17	58	60	16	30
6096412	M12	Metrický	19	19	58	70	18	40