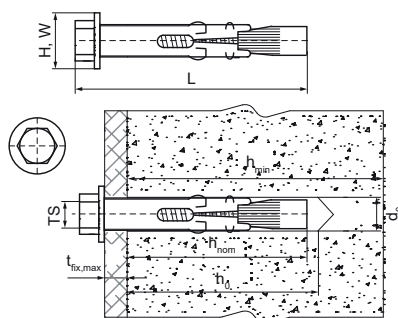


Kotva Walraven so šesťhrannou hlavou

(L0547)

rozširujúca kotva



Vlastnosti & výhody

- rýchla a jednoduchá inštalácia
- pre pevné materiály

Číslo produktu	Veľkosť závit	Celková dĺžka	Priemer vŕtanej diery	Hĺbka vŕtania	Minimálna hrúbka substrátu	Maximálna hrúbka príslušenstva	Štandardná hĺbka zapustenia	Odporúčané zaťaženie v neprasknutom betóne C20/25	Celková výška	Celková šírka
<i>Písmenové označenie</i>	TS	L	d0	h0	hmin	tfix,max	hnom		H	W
<i>Jednotka</i>		mm	mm	mm	mm	mm	mm	N	mm	mm
609506045	M6	50	8	45	100	5	30	2 320	12	12
609506060	M6	65	8	60	100	15	35	2 980	12	12
609508060	M8	67	10	60	100	5	40	3 640	16	16
609508080	M8	87	10	80	105	15	50	5 300	16	16
609510070	M10	78	12	70	100	5	48	4 640	20	20
609510100	M10	108	12	100	110	25	55	5 790	20	20