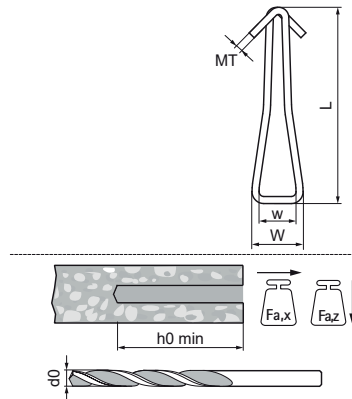


Walraven HK

(L0560)

upevnenie do betónu, tehly



Vlastnosti & výhody

- na upevnenie ocelových laniek, montážnych pásovk alebo retiazok do betónu či plnej tehly
- na upevnenie statického zaťaženia, ako je vzduchotechnika, minerálne stropy atď. do betónu
- vhodné aj pre vonkajšie použitie
- lepšia požiarová odolnosť ako plastová hmoždinka
- testované CSTB, skúšobný protokol EPOD/06-05 (HK)
- max. dovolené zaťaženie (Fa) v betóne (350 kg/m³) s bezpečnostným faktorom 1:4, vrtanie otvoru Ø 8 mm a zatĺkanie do drôtovej kotvy HK
- materiál: nerezová oceľ A4 (1.4401/ AISI 316)

Číslo produktu	Model	Hrúbka materiálu	Priemer vrtanej diery	Min. Hĺbka vrtania	Šírka	Celková výška	Celková šírka	Celková dĺžka	Maximálne povolené zaťaženie Faz	Maximálne povolené zaťaženie Fax
Písmenové označenie		MT	d0	h0 min	w	H	W	L	Fa,z	Fa,x
Jednotka		mm	mm	mm	mm	mm	mm	mm	N	N
61073134	Bez krytky	2,00	8	30	9	5	15	50	800	1 000
61073224	S krytkou	2,00	8	30	9	20	25	50	800	1 000