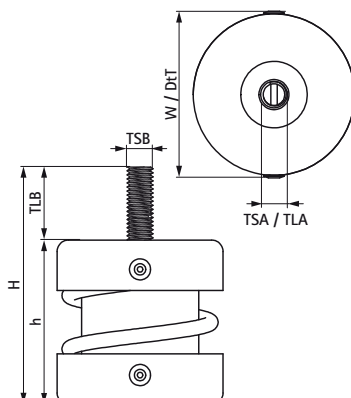


Walraven VibraTek® MS-M Pružinové podpery

(L20503)

kompaktný pružinový prvok pre ľahké zariadenia



Vlastnosti & výhody

- nízky pružinový izolátor s vonkajším závitom M8 pre ľahké zariadenia alebo stiesnené priestory
- doporučené pre stroje s pracovnými otáčkami nad 1000 ot/min
- oceľový rám mechanicky pripevnený k pružine kovovými nitmi
- priemerný pomer $K_x / K_z = K_y / K_z = 1,3$
- priemerný pomer $K_x / K_z = K_y / K_z = 1,3$
- rozsah pracovných teplôt od -90 °C do 200 °C
- pozinkované

Číslo produktu	Celková výška	Celková šírka	Celková hĺbka	Výška	Veľkosť závitů A	Dĺžka závitů A	Veľkosť závitů B	Dĺžka závitů B	Odporúčané minimálne zaťaženie Faz	Odporúčané maximálne zaťaženie Faz	Maximálna statická deformácia
Písmenové označenie	H	W	DtT	h	TSA	TLA	TSB	TLB			
Jednotka	mm	mm	mm	mm		mm		mm	N	N	mm
2800200150	73	51	51	50,5	M8	6,3	M8	22,5	30	140	12
2800200250	73	51	51	50,5	M8	6,3	M8	22,5	50	230	12
2800200500	73	51	51	50,5	M8	6,3	M8	22,5	100	450	12
2800200750	73	51	51	50,5	M8	6,3	M8	22,5	150	680	12
2800201000	73	51	51	50,5	M8	6,3	M8	22,5	200	980	12