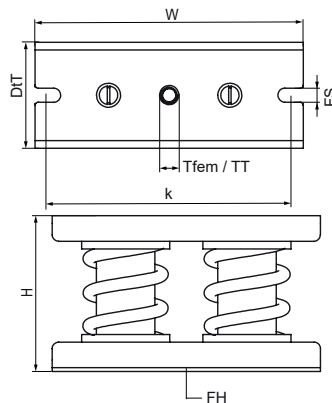


Walraven VibraTek® MS-2X Pružinové podpery

(L20512)

vysoko výkonný pružinový prvok pre ťažké zariadenia a stroje



Vlastnosti & výhody

- odporúča sa pre stroje s nízkymi pracovnými otáčkami nad 600 ot/min
- pružná vnútorná výplň zabraňuje vniknutiu nečistôt a pevných prvkov do pružiny a jej poškodeniu pri zaťažení
- rebrovanie v kovovej základni zabezpečuje zvýšenú tuhosť
- oválne otvory uľahčujú umiestnenie a ukotvenie k podkladovému materiálu
- epoxidová prášková farba podstavca, krytov a pružín poskytuje zvýšenú odolnosť proti korózii
- pomer $K_x / K_z = 0,98$
- pomer $K_y / K_z = 1,4$

Číslo produktu	Závit žena	Typ vlákna	Celková výška	Celková šírka	Celková hĺbka	Upevňovacia štrbina	Vzdialenosť od srdca k srdcu	Upevňovací otvor	Odporúčané minimálne zaťaženie Faz	Odporúčané maximálne zaťaženie Faz	Maximálna statická deformácia
Písmenové označenie	Tferm	TT	H	W	DtT	FS	k	FH			
Jednotka			mm	mm	mm	mm	mm	mm	N	N	mm
2802003000	M12	Metrický	122	210	83	20x11	181	14,5	600	2 760	25
2802004000	M12	Metrický	122	210	83	20x11	181	14,5	800	3 680	25
2802006000	M12	Metrický	122	210	83	20x11	181	14,5	1 200	5 520	25
2802008000	M12	Metrický	122	210	83	20x11	181	14,5	1 600	7 360	25
2802010000	M12	Metrický	122	210	83	20x11	181	14,5	2 000	9 200	25
2802012000	M12	Metrický	122	210	83	20x11	181	14,5	2 400	11 040	25