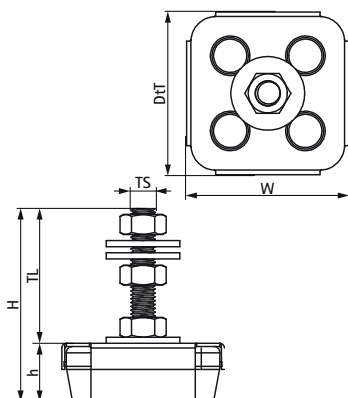


## Walraven VibraTek® MR-L 1000/M8 Gumená vyrovnávacia podložka

(L20518)

gumený držiak s pripojením M8 pre zníženie vibrácií a vyrovnanie zariadenia



### Vlastnosti & výhody

- gumený prvok s maticami DIN 934 a podložkami DIN 9012, ktoré sú súčasťou dodávky pre montáž a vyrovnanie zariadenia
- jednoduchá inštalácia a nie je potrebné ju upevňovať k nosnej konštrukcii
- odporúča sa pre stroje s pracovnými otáčkami nad 2500 otáčok za minútu, ktoré poskytujú stupeň izolácie proti vibráciám od 75 % do 80 %
- kovové a gumené časti možno recyklovať
- rozsah pracovných teplôt od -20 °C do 90 °C
- tvrdosť 45 Shore A

Číslo produktu	Veľkosť závit	Celková výška	Celková šírka	Celková hĺbka	Výška	Dĺžka závit	Odporúčané minimálne zaťaženie Faz	Odporúčané maximálne zaťaženie Faz	Maximálna statická deformácia
<i>Písmenové označenie</i>	TS	H	W	DtT	h	TL			
<i>Jednotka</i>		mm	mm	mm	mm	mm	N	N	mm
2800101000	M8	63	53	53	19	44	100	800	4