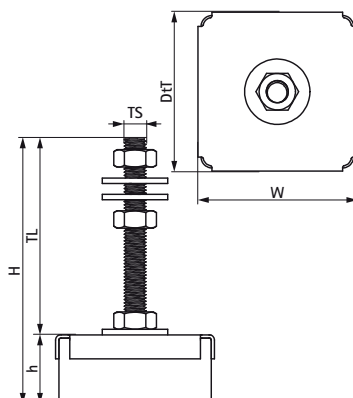


Walraven VibraTek® MR-L 3000/M10 Gumená vyrovnávacia podložka

(L20521)

gumený držiak s pripojením M10 pre zníženie vibrácií a vyrovnávanie zariadenia



Vlastnosti & výhody

- gumený prvok s maticami DIN 934 a podložkami DIN 9012, ktoré sú súčasťou dodávky pre montáž a vyrovnávanie zariadenia
- jednoduchá inštalácia a nie je potrebné ju pripevňovať k nosnej konštrukcii
- odporúča sa pre stroje s pracovnými otáčkami nad 2500 otáčok za minútu, ktoré poskytujú stupeň izolácie proti vibráciám od 75 % do 80 %
- kovové a gumené časti možno recyklovať
- rozsah pracovných teplôt od -20 °C do 90 °C
- tvrdosť 45 Shore A

Číslo produktu	Veľkosť závit	Celková výška	Celková šírka	Celková hĺbka	Výška	Dĺžka závit	Odporúčané minimálne zaťaženie Faz	Odporúčané maximálne zaťaženie Faz	Maximálna statická deformácia
<i>Písmenové označenie</i>	TS	H	W	DtT	h	TL			
<i>Jednotka</i>		mm	mm	mm	mm	mm	N	N	mm
2800103000	M10	122	73	73	32	90	100	2 500	7,5