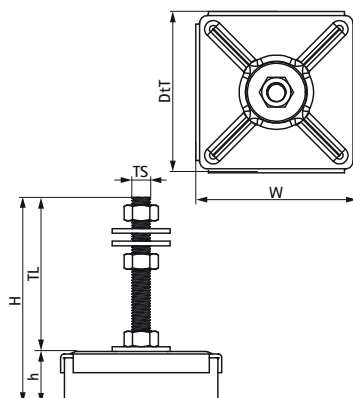


Walraven VibraTek® MR-L 5000/M12 Gumená vyrovnávacia podložka

(L20524)

gumený držiak s pripojením M12 pre zníženie vibrácií a vyrovnanie zariadenia



Vlastnosti & výhody

- gumený prvok s maticami DIN 934 a podložkami DIN 9012, ktoré sú súčasťou dodávky pre montáž a vyrovnanie zariadenia
- jednoduchá inštalácia a nie je potrebné ju pripevňovať k nosnej konštrukcii
- odporúča sa pre stroje s pracovnými otáčkami nad 2500 otáčok za minútu, ktoré poskytujú stupeň izolácie proti vibráciám od 75 % do 80 %
- kovové a gumené časti možno recyklovať
- rozsah pracovných teplôt od -20 °C do 90 °C
- tvrdosť 45 Shore A

| Číslo produktu | Veľkosť závit | Celková výška | Celková šírka | Celková hĺbka | Výška | Dĺžka závit | Odporúčané minimálne zaťaženie Faz | Odporúčané maximálne zaťaženie Faz | Maximálna statická deformácia |
|----------------------------|---------------|---------------|---------------|---------------|-------|-------------|------------------------------------|------------------------------------|-------------------------------|
| <i>Písmenové označenie</i> | TS | H | W | DtT | h | TL | | | |
| <i>Jednotka</i> | | mm | mm | mm | mm | mm | N | N | mm |
| 2800105000 | M12 | 132 | 103 | 103 | 32 | 100 | 700 | 4 500 | 4,5 |