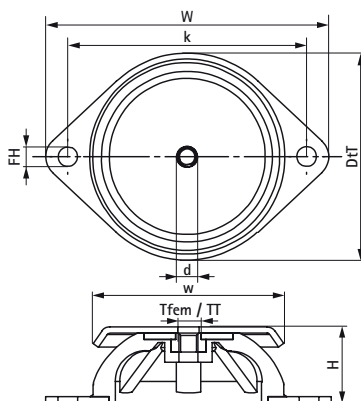


## Walraven VibraTek® MR-B Tlmiace podložky

(L20530)

zvonovitý elastomérový prvok pre izoláciu zariadení a strojov



### Vlastnosti & výhody

- odporúča sa pre stroje s pracovnými rýchlosťami nad 2500 otáčok za minútu, ktoré poskytujú stupeň izolácie od vibrácií 75 % až 80 %.
- odporúča sa pre stroje s pracovnými otáčkami nad 2500 otáčok za minútu, ktoré poskytujú stupeň izolácie proti vibráciám od 75 % do 80 %
- kovové a gumené časti možno recyklovať
- rozsah pracovných teplôt od -30 °C do 80 °C

Číslo produktu	Závit žena	Typ vlákna	Celková výška	Celková šírka	Celková hĺbka	Šírka	Upevňovací otvor	Vzdialenosť od srdca k srdcu	Odporúčané minimálne zaťaženie Faz	Odporúčané maximálne zaťaženie Faz	Maximálna statická deformácia
Písmenové označenie	Tfem	TT	H	W	Dt	w	FH	k			
Jednotka			mm	mm	mm	mm	mm	mm	N	N	mm
2801800240	M6	Metrický	24	90	66	60	6,2	76	50	225	3,5
2801800750	M8	Metrický	27	120	86	80	8,2	100	130	700	4
2801801500	M10	Metrický	28	148	106	100	10,2	124	150	1 400	5,5