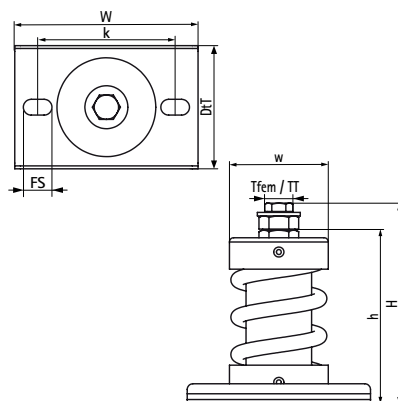


Walraven VibraTek® MS-1X-CBL Pružinové podpery

(L20533)

vysoko výkonný pružinový prvok pre použitie so zväracím uholníkom A-L1 a betónovými základmi pre stroje alebo zariadenia



Vlastnosti & výhody

- odporúča sa pre stroje s nízkymi pracovnými otáčkami nad 600 ot/min
- pružná vnútorná výplň zabraňuje vniknutiu nečistôt a pevných prvkov do pružiny a jej poškodeniu pri zaťažení
- rebrovanie v kovovej základni zabezpečuje zvýšenú tuhosť
- oválne otvory uľahčujú umiestnenie a ukotvenie k podkladovému materiálu
- epoxidová prášková farba podstavca, krytov a pružín poskytuje zvýšenú odolnosť proti korózii
- priemerný pomer $K_x / K_z = K_y / K_z = 0,7$
- rozsah pracovných teplôt od -90 °C do 150 °C

Číslo produktu	Závit žena	Typ vlákna	Celková výška	Celková šírka	Celková hĺbka	Výška	Šírka	Upevňovacia štrbina	Vzdialenosť od srdca k srdcu	Odporúčané minimálne zaťaženie Faz	Odporúčané maximálne zaťaženie Faz	Maximálna statická deformácia
Písmenové označenie	Třem	TT	H	W	DtT	h	w	FS	k			
Jednotka			mm	mm	mm	mm	mm	mm	mm	N	N	mm
2801901000	M10	Metrický	140	128	86	121	69	20x11	96	200	920	25
2801901250	M10	Metrický	140	128	86	121	69	20x11	96	250	1 150	25
2801901500	M10	Metrický	140	128	86	121	69	20x11	96	300	1 380	25
2801902000	M10	Metrický	140	128	86	121	69	20x11	96	400	1 840	25
2801903000	M10	Metrický	140	128	86	121	69	20x11	96	600	2 760	25
2801904000	M10	Metrický	140	128	86	121	69	20x11	96	800	3 680	25
2801905000	M10	Metrický	140	128	86	121	69	20x11	96	1 000	4 600	25
2801906000	M10	Metrický	140	128	86	121	69	20x11	96	1 200	5 520	25