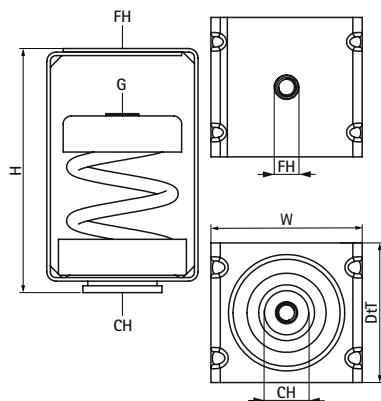


Walraven VibraTek® HS-1 Pružinové závesy

(L20539)

vysoko výkonný pružinový prvok pre ľahké zavesené zariadenia



Vlastnosti & výhody

- jednoduchá inštalácia a nie je nutné pripevnenie k podkladu
- odporúča sa pre stroje s nízkymi pracovnými otáčkami nad 700 ot/min
- epoxidový práškový náter puzdra, krytky a pružiny zaisťuje zvýšenú odolnosť proti korózii
- gumová základňa pružiny zabraňuje kontaktu medzi puzdrom a pružinou
- rozsah pracovných teplôt -90 °C až 150 °C

Číslo produktu	Vláknó pripojenia	Celková výška	Celková šírka	Celková hĺbka	Upevňovací otvor	Pripojovací otvor	Odporúčané minimálne zaťaženie Faz	Odporúčané maximálne zaťaženie Faz	Maximálna statická deformácia
<i>Písmenové označenie</i>	G	H	W	DtT	FH	CH			
<i>Jednotka</i>		mm	mm	mm	mm	mm	N	N	mm
2800600050	M8	105	65	60	10,5	24	5	45	23
2800600150	M8	105	65	60	10,5	24	20	140	23
2800600250	M8	105	65	60	10,5	24	30	230	23
2800600500	M8	105	65	60	10,5	24	50	450	23
2800600750	M8	105	65	60	10,5	24	80	690	23
2800601000	M8	105	65	60	10,5	24	100	920	23