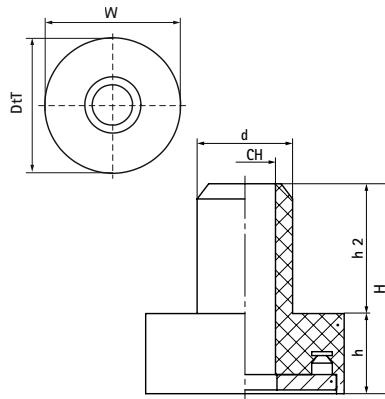


Walraven VibraTek® SA-1 Absorbér hluku

(L20548)

absorpčný gumový tlmíč pre izoláciu kontaktu kovu s kovom



Vlastnosti & výhody

- univerzálny viskoelastický gumový absorbér na zabránenie kontaktu kovu s kovom v spojených alebo upevnených častiach
- jednoduchá inštalácia
- s otvorom Ø 8 mm na použitie so závitovými tyčami M8
- zabraňuje prenosu vibrácií a hluku
- rozsah pracovných teplôt od -10 °C do 45 °C

Číslo produktu	Celková výška	Celková šírka	Celková hĺbka	Výška	Výška 2	Pripojovací otvor	Odporúčané minimálne zaťaženie Faz	Odporúčané maximálne zaťaženie Faz	Maximálna statická deformácia
Písmenové označenie	H	W	DtT	h	h 2	CH			
Jednotka	mm	mm	mm	mm	mm	mm	N	N	mm
2800900300	28	26	26	10,5	17	8	10	180	3