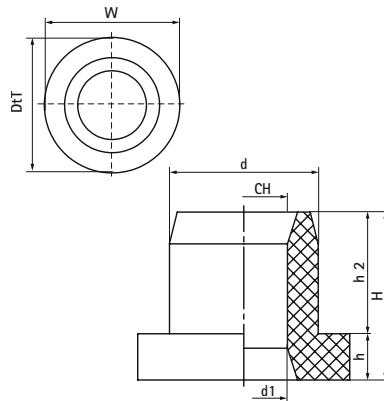


## Walraven VibraTek® SA-2 Absorbér hluku

(L20551)

absorpčný gumový tlmíč pre izoláciu kontaktu kovu s kovom



### Vlastnosti & výhody

- univerzálny viskoelastický gumový absorbér na zabránenie kontaktu kovu s kovom v spojených alebo upevnených častiach
- jednoduchá inštalácia
- s otvorom Ø 14 mm na použitie so závitovými tyčami M10 a M12
- zabraňuje prenosu vibrácií a hluku
- rozsah pracovných teplôt od -10 °C do 45 °C

Číslo produktu	Celková výška	Celková šírka	Celková hĺbka	Výška	Výška 2	Pripojovací otvor	Odporúčané minimálne zaťaženie Faz	Odporúčané maximálne zaťaženie Faz	Maximálna statická deformácia
<i>Písmenové označenie</i>	<i>H</i>	<i>W</i>	<i>DtT</i>	<i>h</i>	<i>h 2</i>	<i>CH</i>			
<i>Jednotka</i>	<i>mm</i>	<i>mm</i>	<i>mm</i>	<i>mm</i>	<i>mm</i>	<i>mm</i>	<i>N</i>	<i>N</i>	<i>mm</i>
2801000300	27	34	34	7,3	19,2	14	10	250	3