

Walraven VibraTek® SA-3 Absorbér hluku

(L20554)

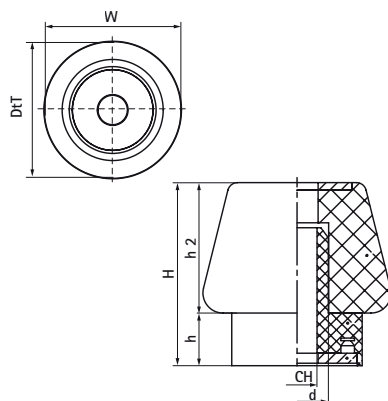
absorpčný gumový tlmíč pre izoláciu kontaktu kovu s kovom



2801100300



2801100450



Vlastnosti & výhody

- pozostáva z dvoch gumených častí, ktoré do seba zapadajú, takže je vhodný pre rôzne hrúbky upevňovacích prvkov
- ideálne antivibračné riešenie pre vzduchotechnické zariadenia
- na použitie so závitovými tyčami M8
- univerzálny viskoelastický dvojdielny gumový absorbér na zabránenie kontaktu kovu s kovom v spojených alebo upevnených povrchoch
- jednoduchá inštalácia
- zabraňuje prenosu vibrácií a hluku
- rozsah pracovných teplôt od -10 °C do 45 °C

Číslo produktu	Celková výška	Celková šírka	Celková hĺbka	Výška	Výška 2	Pripojovací otvor	Odporúčané minimálne zaťaženie Faz	Odporúčané maximálne zaťaženie Faz	Maximálna statická deformácia
<i>Písmenové označenie</i>	<i>H</i>	<i>W</i>	<i>DtT</i>	<i>h</i>	<i>h 2</i>	<i>CH</i>			
<i>Jednotka</i>	<i>mm</i>	<i>mm</i>	<i>mm</i>	<i>mm</i>	<i>mm</i>	<i>mm</i>	<i>N</i>	<i>N</i>	<i>mm</i>
2801100300	37	38	38	10,5	26	8	5	200	7
2801100450	37	38	38	10,5	26	8	10	400	7