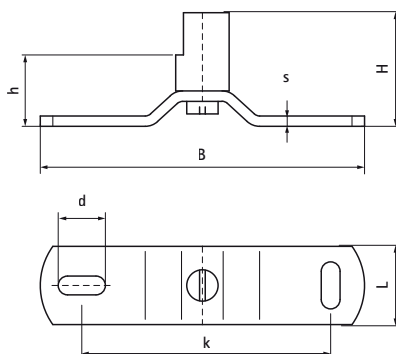


## Držiak dilatačného spoja z nerezavejúcej ocele Walraven

(M1410)

príslušenstvo pre BIS PVC objímky na potrubie



### Vlastnosti & výhody

- na upevnenie potrubia na dažďovú vodu cez vyrovnávacie špáry
- s čelistou, ktorá uchytí pásku
- materiál: spojovací úchyt z nerezovej ocele 1.4404 (AISI 316L); spojka z PC (polykarbonát), šedá

Číslo produktu	Celková výška	Celková šírka	Celková hĺbka	Upevňovacia štrbina
Písmenové označenie	H	W	DtT	FS
Jednotka	mm	mm	mm	mm
1487000	36	104	25	15x8,5