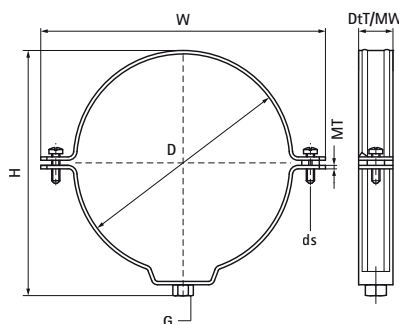


Walraven Bifix® 415 Nerezová oceľ

(M1505)

pre plastové potrubie



Vlastnosti & výhody

- dvojskrutková objímka
- s rýchlozatváracím systémom
- odnímateľné dištančné podložky umožňujú posuv alebo pevné uchytenie potrubia v objímke
- vnútorný profil chráni potrubie pred poškodením
- materiál: nerezová oceľ 1.4404 (A4), AISI 316L

EPD

Číslo produktu	DN	Vláknové pripojenie	Celková výška	Celková šírka	Celková hĺbka	Šírka materiálu	Hrúbka materiálu	Veľkosť skrutky	Maximálne povolené zaťaženie Faz	Schválenia
Písmenové označenie	D	G	H	W	DtT	MW	MT	ds	F _{0,z}	
Jednotka			mm	mm	mm	mm	mm		N	
4157032	DN 25	M8	53	71	20	20	1,50	M6	1 310	EPD
4157040	DN 32	M8	61	85	20	20	1,50	M6	1 310	EPD
4157050	DN 40	M8	63	96	20	20	1,50	M6	1 310	EPD
4157075	DN 70	M8	94	114	20	20	1,50	M6	1 310	EPD
4157080	-	M8	101	119	20	20	1,50	M6	1 310	EPD
4157090	DN 80	M8	109	129	20	20	1,50	M6	1 310	EPD
4157100	-	M8	119	139	20	20	1,50	M6	1 310	EPD
4157110	DN 100	M8	129	149	20	20	1,50	M6	1 310	EPD
4157125	DN 125	M8	145	164	20	20	1,50	M6	1 310	EPD
4157160	DN 150	M8	180	208	20	20	1,50	M6	1 310	EPD
4157200	DN 200	M8	220	240	20	20	1,50	M6	1 310	EPD