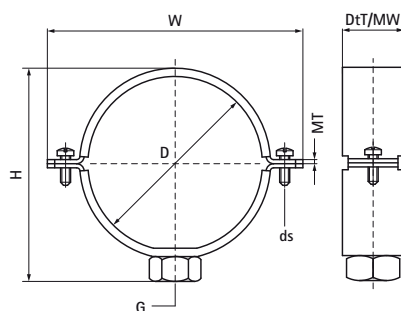


Walraven 434 Objímky z nerezavejúcej ocele

(M1510)

pre PE-potrúbia



Vlastnosti & výhody

- dvojskrutková objímka
- pre naozaj pevný bod je potrebné použiť kovovú vložku (výrobok č. 4337XXX)
- uzatváracie skrutky sú zabezpečené podložkou proti strate
- materiál: nerezová oceľ 1.4401 (AISI 316)



Číslo produktu	DN	Vlákno pripojenia	Celková výška	Celková šírka	Celková hĺbka	Šírka materiálu	Hrúbka materiálu	Veľkosť skrutky	Maximálne povolené zaťaženie Faz	Schválenia
Písmenové označenie	D	G	H	W	Dt	MW	MT	ds	F _{a,z}	
Jednotka			mm	mm	mm	mm	mm		N	
4347032	DN 25	M10	50	75	30	30	3,00	M6	4 160	ITB (KOT), EPD
4347040	DN 32	M10	58	82	30	30	3,00	M6	4 160	ITB (KOT), EPD
4347050	DN 40	M10	69	92	30	30	3,00	M6	4 160	ITB (KOT), EPD
4347063	-	M10	81	105	30	30	3,00	M6	4 160	ITB (KOT), EPD
4347075	DN 70	M10	94	117	30	30	3,00	M6	4 160	ITB (KOT), EPD
4347090	DN 80	M10	108	132	30	30	3,00	M6	4 160	ITB (KOT), EPD
4347110	DN 100	M10	128	152	30	30	3,00	M6	4 160	ITB (KOT), EPD
4347125	DN 125	M10	143	167	30	30	3,00	M6	4 160	ITB (KOT), EPD
4347160	DN 150	M10	178	202	30	30	3,00	M6	4 160	ITB (KOT), EPD
4347200	DN 200	M10	218	278	30	30	3,00	M8	4 160	ITB (KOT), EPD
4387200	DN 200	G1"	251	278	30	30	3,00	M8	3 180	ITB (KOT), EPD
4387250	DN 250	G1"	301	330	30	30	3,00	M8	3 180	ITB (KOT), EPD