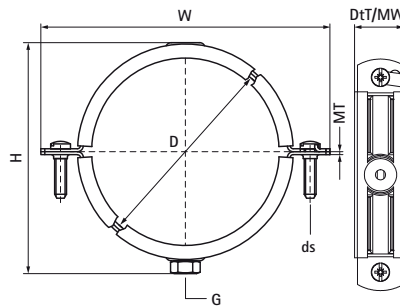


Objímky z nerezavejúcej ocele Walraven s obložením pre špirálové potrubia (M8) (M1605) pre špirálové vetracie potrubia



Vlastnosti & výhody

- dvojdielna objímka s dvomi uzatváracími skrutkami
- s rýchlouzatváracím systémom
- materiál: nerezová oceľ 1.4404 (A4), AISI 316L
- zvukovo izolačná vložka, EPDM guma, čierna
- sound insulating lining according to DIN 4109



Číslo produktu	Vlákno pripojenia	Celková výška	Celková šírka	Celková hĺbka	Šírka materiálu	Hrúbka materiálu	Veľkosť skrutky	Maximálne povolené zaťaženie Faz	Schválenia
<i>Písmenové označenie</i>	<i>G</i>	<i>H</i>	<i>W</i>	<i>DtT</i>	<i>MW</i>	<i>MT</i>	<i>ds</i>	<i>F_{a,z}</i>	
<i>Jednotka</i>		<i>mm</i>	<i>mm</i>	<i>mm</i>	<i>mm</i>	<i>mm</i>		<i>N</i>	
4137100	M8	117	147	28	25	1,50	M8	850	ITB (KOT), EPD
4137125	M8	142	172	28	25	1,50	M8	850	ITB (KOT), EPD
4137150	M8	167	197	28	25	1,50	M8	850	ITB (KOT), EPD
4137160	M8	178	207	28	25	1,50	M8	850	ITB (KOT), EPD
4137200	M8	217	247	28	25	1,50	M8	850	ITB (KOT), EPD
4137250	M8	267	297	28	25	1,50	M8	850	ITB (KOT), EPD
4137315	M8	332	361	28	25	1,50	M8	850	ITB (KOT), EPD
4137355	M8	372	402	28	25	1,50	M8	850	ITB (KOT), EPD
4137400	M8	417	446	28	25	1,50	M8	850	ITB (KOT), EPD