

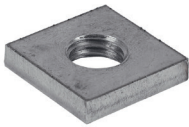
Posuvná matica Walraven z nehrdzavejúcej ocele

(M2910)

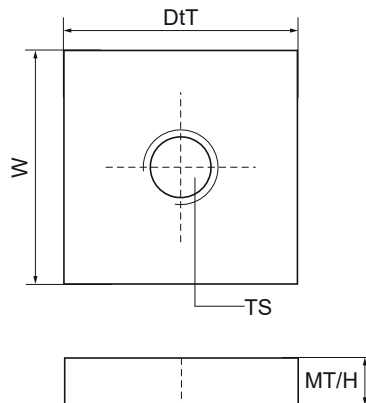
na pripojenie stavebných dielov ku koľajnici



6511008



6511012



Vlastnosti & výhody

- vďaka tvaru zapadá matica dobre do lišty
- materiál: nerezová oceľ 1.4401 (AISI 316)

Číslo produktu	Pre typ koľajnice	Veľkosť závit	Hrúbka materiálu	Moment krútiaceho momentu pri inštalácii	Celková výška	Celková šírka	Celková hĺbka
<i>Písmenové označenie</i>		<i>TS</i>	<i>MT</i>	<i>T_{inst.}</i>	<i>H</i>	<i>W</i>	<i>DtT</i>
<i>Jednotka</i>			<i>mm</i>	<i>Nm</i>	<i>mm</i>	<i>mm</i>	<i>mm</i>
6511006	27x18, 30x15, 30x20, 30x30, 38x40	M6	5,00	30	5	25	25
6511008	27x18, 30x15, 30x20, 30x30, 38x40	M8	5,00	15	5	26,3	13,8
6511010	27x18, 30x15, 30x20, 30x30, 38x40	M10	5,00	15	5	26,3	13,8
6511012	27x18, 30x15, 30x20, 30x30, 38x40	M12	5,00	30	5	25	25