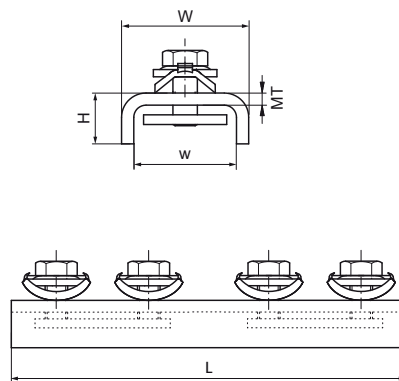
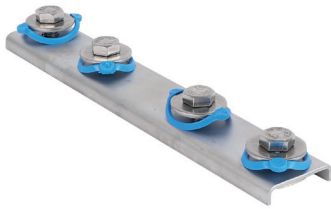


Walraven RapidRail® Lištová spojka (Nerez - SSt)

(M3410)

na vytváranie konštrukcií z Walraven RapidRail®



Vlastnosti & výhody

- spojka s predmontovanou BIS RapidRail® Klznou maticou či maticami
- na vytvorenie konštrukcií
- pre lišty WM 1, 15, 2
- pripravené na použitie, rýchle a jednoduché upevnenie, drží na danom mieste pred finálnym dotiahnutím
- materiál: nerezová oceľ 1.4401 / 1.4404 (A4) - EN 10088, AISI 316 / 316L; pružina (pružiny) z POM (polyoxymetylénu), modrá (podľa RAL 5015)



Číslo produktu	Pre typ kofajnice	Celková výška	Celková šírka	Celková dĺžka	Hrúbka materiálu	Šírka	Maximálne povolené zaťaženie Fax
<i>Písmenové označenie</i>		<i>H</i>	<i>W</i>	<i>L</i>	<i>MT</i>	<i>w</i>	<i>F_{ax}</i>
<i>Jednotka</i>		<i>mm</i>	<i>mm</i>	<i>mm</i>	<i>mm</i>	<i>mm</i>	<i>N</i>
6547001	30x15, 30x30	22,8	34,5	200	2,00	30,5	1 547