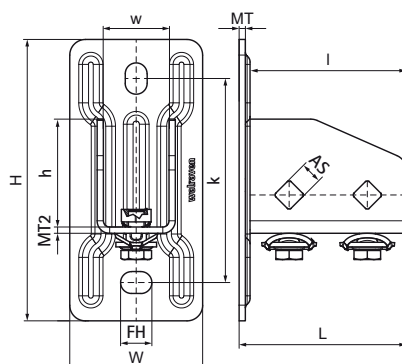


## Walraven RapidStrut® Stenové úchyty G2 (Nerez - SSt)

(M5105)

základová päťka na pripojenie upevňovacích koľajníc



### Vlastnosti & výhody

- flexibilná základová doska pre koľajnice Walraven RapidStrut®
- vhodné pre všetky koľajnice Walraven RapidStrut® do výšky 82 mm
- otvorená strana lišt 41 x 41 sa dá otáčať do všetkých strán
- pri vysokom zaťažení doporučujeme inštalovať pomocou prechodných skrutiek
- časová úspora vďaka predmontovanému spojovaciemu materiálu
- materiál: nerezová oceľ 1.4401 / 1.4404 (A4) - EN 10088, AISI 316 / 316L; pružina (pružiny) z POM (polyoxymetylénu), modrá (podľa RAL 5015)



Číslo produktu	Pre typ koľajníc	Celková výška	Celková šírka	Celková dĺžka	Šírka	Výška	Dĺžka	Vzdialenosť od srdca k srdcu	Kotviaca štrbina	Upevňovací otvor	Hrúbka materiálu	Hrúbka materiálu 2	Maximálne povolené zaťaženie Faz
<i>Písmenové označenie</i>		<i>H</i>	<i>W</i>	<i>L</i>	<i>w</i>	<i>h</i>	<i>l</i>	<i>k</i>	<i>AS</i>	<i>FH</i>	<i>MT</i>	<i>MT2</i>	<i>F<sub>o,z</sub></i>
<i>Jednotka</i>		<i>mm</i>	<i>mm</i>	<i>mm</i>	<i>mm</i>	<i>mm</i>	<i>mm</i>	<i>mm</i>	<i>mm</i>	<i>mm</i>	<i>mm</i>	<i>mm</i>	<i>N</i>
665875400	41x21, 41x41	180	85	107	42	69	100	130,5	20x14	13,8	4,00	4	3 636