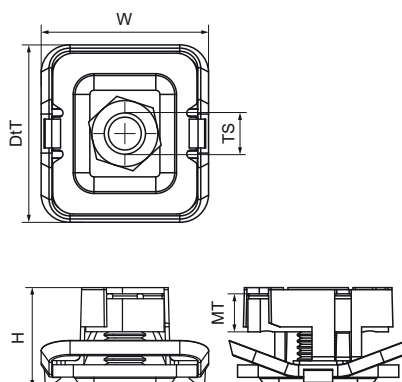
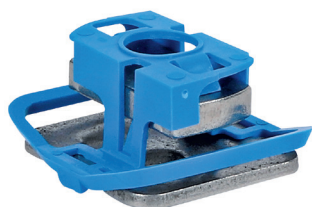


Walraven RapidStrut® Klzné matice G2 (Nerez - SSt)

(M5205)

na rýchle pripojenie Objímky a závitové tyče



Vlastnosti & výhody

- klzná matica s podložkou BIS RapidStrut® pružinou
- pre inštaláciu objímok na lišty pomocou závitových tyčí
- pripravené na použitie, rýchle a jednoduché upevnenie, drží na danom mieste pred finálnym dotiahnutím
- materiál: nerezová ocel 1.4401 (A4) - EN 10088, AISI 316; pružina (pružiny) z POM (polyoxymetylénu), modrá (podľa RAL 5015)



| Číslo produktu | Pre typ kofajnice | Veľkosť závitú | Hrúbka materiálu | Moment krútiaceho momentu pri inštalácii | Maximálne povolené zaťaženie Fax | Maximálne povolené zaťaženie Faz | Celková výška | Celková šírka | Celková hĺbka |
|---------------------|-------------------|----------------|------------------|--|----------------------------------|----------------------------------|---------------|---------------|---------------|
| Písmenové označenie | | TS | MT | Tinst. | Fa,x | Fa,z | H | W | DtT |
| Jednotka | | | mm | Nm | N | N | mm | mm | mm |
| 665175108 | 41x21, 41x41 | M8 | 6,00 | 11 | 1 100 | 3 120 | 24,29 | 43,22 | 40,8 |
| 665175110 | 41x21, 41x41 | M10 | 8,00 | 15 | 1 250 | 5 000 | 24,29 | 43,22 | 40,8 |