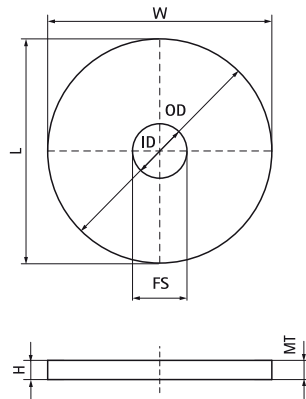


Podložka Walraven RapidStrut® z nehrdzavejúcej ocele (plochá)

(M5516)

upevnenie na lištu Strut



Vlastnosti & výhody

- materiál: nerezová oceľ 1.4401 (AISI 316)

Číslo produktu	Pre typ kofajnice	Celková výška	Celková šírka	Celková dĺžka	Vnútorňý priemer	Vonkajší priemer	Hrúbka materiálu
<i>Písmenové označenie</i>		<i>H</i>	<i>W</i>	<i>L</i>	<i>ID</i>	<i>OD</i>	<i>MT</i>
<i>Jednotka</i>		<i>mm</i>	<i>mm</i>	<i>mm</i>	<i>mm</i>	<i>mm</i>	<i>mm</i>
6537508	38x40, 50x40	3	40	40	8,5	40	3,00
6537510	38x40, 50x40	3	40	40	10,5	40	3,00
6537512	38x40, 50x40	3	40	40	12,5	40	3,00